



***ООО "БОНУС"***

---



**Стенд для испытания и  
регулировки форсунок М-107Э-СР**

**Паспорт  
107Э-СР ПС**

**д. Шумятино  
2016 г.**



## 1. Общие сведения об изделии

- 1.1. Наименование изделия: стенд для испытания и регулировки форсунок
- 1.2. Обозначение: М-107Э-СР
- 1.3. Страна- производитель: Россия
- 1.4. Предприятие-изготовитель: **ООО «Бонус»**
- 1.5. Заводской номер: \_\_\_\_\_
- 1.6. Дата выпуска: \_\_\_\_\_
- 1.7. Стенд М-107Э-СР предназначен для испытания и регулировки форсунок автотракторных дизельных двигателей на передвижных диагностических установках, и позволяет проверить следующие параметры:
  - 1.1.1. Давление начала подъема иглы;
  - 1.1.2. Качество распыления топлива;
  - 1.1.3. Герметичность запорного конуса;
  - 1.1.4. Плотность распылителя по запорному конусу и цилиндрической части (по времени падения давления).

**ВНИМАНИЕ!** Стенд законсервирован жидкостью РЖ-8. Перед началом работы на стенде М-107Э-СР необходимо прокачать дизельным топливом систему подачи топлива без подключения форсунки в объёме не менее 150 мл.

## 2. Основные технические данные и характеристики

Основные параметры и характеристики приведены в табл.1

Таблица 1

Наименование показателей, единицы измерения	Норма
1. Тип	Настольный, с ручным приводом
2. Диапазон воспроизводимого давления, МПа, (кгс/см <sup>2</sup> )	0...40 (0...400)
3. Емкость для топлива, л не менее	2
4. Подача топлива, мм <sup>3</sup> /цикл, не менее	1200
5. Габаритные размеры, мм, не более	480x456x716
6. Масса (без топлива), кг, не более	25
7. Количество обслуживающего персонала, чел.	1
8. Срок службы, лет, не менее	5

### 3. Комплект поставки

3.1. Комплект поставки изделий соответствует табл.2

Таблица 2

Наименование	Обозначение	Кол.	Примеч.
1. Стенд для испытания и регулировки форсунок	107Э- CR.00.00.00	1	
2. Топливопровод М14хМ14 Топливопровод М14хМ12	107.08.00.00	1 1	
3. Рукоятка	107.00.00.01	1	
4. Паспорт	107Э-CR.ПС	1	
5. Кабель форсунок Bosch- Mercedes-Siemens		1	
6. Кабель форсунок грузовых инжекторов с винтовым зажимом		1	
7. Кабель форсунок Denso		1	
8. Кабель форсунок Delphi		1	

## 4. Устройство и работа изделия

4.1. Стенд для испытания и регулировки форсунок (Рис.1) состоит из:

1. Корпус
2. Крышка

4.1.1. На крышке сверху расположены:

3. Кожух;
4. Рукоятка крана сброса давления из системы;
5. Рукоятка отключения магистрали датчика давления и накопителя;
6. Штуцер выходного давления;
7. Щуп уровня топлива;
8. Винт стравливания воздуха.

4.1.2. На крышке снизу расположены:

9. Топливный бак;
10. Плунжерный насос;
11. Накопитель;
12. Датчик давления.

4.1.3. Топливный бак имеет в днище сливную пробку.

4.1.4. На кожухе 3 расположены:

13. Стойка
14. Струбцина, в которой крепится испытываемая форсунка;
15. Камера впрыск;
16. Электронный блок.

4.1.5. Привод плунжерного насоса осуществляется рукояткой. Испытываемая форсунка подсоединяется к стенду при помощи топливопровода. Подсоединение к сети производится через блок питания.

4.2. На рис.2 показана схема подачи топлива. Топливо из бака 1 через фильтр тонкой очистки 2 поступает в топливный насос 3. Из топливного насоса, при проверке качества распыления топлива, (при закрытом кране 4), топливо поступает в форсунку 8. При проверке давления начала подъема иглы, открытием крана 4, подсоединяется магистраль накопителя 5 и датчика давления 6.

## **5. Указание мер безопасности**

- 5.1. Для испытания и регулировки форсунок должна применяться жидкость с температурой воспламенения паров не ниже 65°C.
- 5.2. К обслуживанию стенда допускаются лица прошедшие инструктаж по общим правилам техники безопасности, пожарной безопасности и производственной санитарии.
- 5.3. Помещение, в котором установлен стенд, должно быть оборудовано средствами пожаротушения, а так же оснащено общеобменной приточной и вытяжной вентиляцией.
- 5.4. При работе на стенде должны применяться средства индивидуальной защиты.





## 6. Подготовка и порядок работы

### 6.1. Подготовка к работе:

- 6.1.1. Установите стенд на верстак и закрепите его четырьмя болтами (отверстия под крепежные болты расположены в нижней плоскости корпуса);
- 6.1.2. Откройте кран сброса давления 4 (Рис.1) и кран отключения магистрали накопителя и датчика давления 5;
- 6.1.3. Снимите заглушку с выходного штуцера 6;
- 6.1.4. Выверните винт 8 для стравливания воздуха;
- 6.1.5. Через камеру впрыска 15 залейте в бак 9 отфильтрованное дизельное топливо. Для заполнения магистрали, топливо заливайте постепенно, до верхней части стержня щупа уровня топлива;
- 6.1.6. Закройте кран сброса давления 4;
- 6.1.7. Установите рукоятку 17 на ось кулачка топливного насоса. При помощи рукоятки привода насоса заполните систему топливоподачи топливом до истечения его из отверстия для винта стравливания воздуха и выходного штуцера 6 без пузырьков воздуха (30-40 качков); Не отпуская рукоятки из нижнего положения, заверните винт 8;
- 6.1.8. Промойте внутренний канал топливопровода 18 дизельным топливом под давлением, после чего присоедините его к штуцеру 6;
- 6.1.9. Прокачивая насосом, заполните топливопровод 18 топливом до появления его из штуцера топливопровода;

## 6.2. Порядок работы:

- 6.2.1. В стойку 13 установите испытываемую форсунку и закрепите ее струбциной 14;
- 6.2.2. Присоедините топливопровод 18 к штуцеру форсунки;
- 6.2.3. Для проверки распыления топлива форсункой закройте кран отключения магистрали накопителя и датчика давления 5;
- 6.2.4. Закройте кран сброса давления 4;
- 6.2.5. Рукояткой создайте давление впрыска и проверьте распыл топлива форсункой;
- 6.2.6. Для проверки давления начала подъема иглы, открытием крана 5, подключите магистраль накопителя и датчика давления к системе;
- 6.2.7. Порядок работы с электронным блоком;
- 6.2.8. Кнопка «M» предназначена для выбора режима испытаний;
- 6.2.9. Кнопки   предназначены для увеличения или уменьшения значения показателя и используются при установке давления или времени отсчета;
- 6.2.10. Кнопка «S» – сброс показаний; установленного режима испытания.

6.3. Режимы работы: (устанавливаются последовательным нажатием кнопки «М»);

- Режим «0» – проверка давления впрыска форсунки.
- Режим «1» — проверка герметичности запирающего конуса форсунки; проверка гидроплотности форсунки.
- Режим «2» — установка величины давления.
- Режим «3» — установка времени падения давления.

6.3.1. Подключите стенд к электросети 220в;

6.3.2. Нажмите кнопку «S»;

6.3.3. Для проведения проверки давления впрыска форсунки (режим «0») кнопкой «М» установите «0» на двухразрядном дисплее;

6.3.4. Рукояткой создайте давление до момента впрыска форсунки;

6.3.5. При нажатии кнопки  на дисплее отображается давление впрыска форсунки;

6.3.6. Для проведения проверки герметичности запирающего конуса форсунки и гидроплотности форсунки (режим «1») нажмите кнопку «S»;

6.3.7. В режиме «2» установите величину давления, в режиме «3» установите время измерения падения давления (время падения давления и величина давления определены техническими характеристиками на испытываемую форсунку);

6.3.8. Кнопкой «М» установите режим «1»;

6.3.9. Создайте необходимое давление;

6.3.10. По прошествии установленного времени испытания на дисплее отобразится остаточное давление в форсунке;

6.3.11. Сброс давления из системы производится открытием крана.

6.4. Испытания и регулировка форсунок производятся по методике завода-изготовителя форсунок.

## 7. Возможные неисправности и методы их устранения

7.1. Возможные неисправности стенда и способы их устранения приведены в табл. 3.

Неисправность	Причина неисправности	Способ устранения
1. При заполнении топливного насоса топливо не появляется в выходном штуцере.	Засорился фильтр тонкой очистки.	Заменить фильтр.
2. В выходном штуцере не прекращается выход пузырьков воздуха.	Подсос воздуха в топливном насосе.	Затянуть гайку выходного штуцера насоса.
3. В системе топливоподачи не создается давление.	Утечка топлива в каком-либо соединении системы Недостаточно затянута гайка выходного штуцера насоса. Засорился обратный клапан топливного насоса.	Найти место утечки и добиться герметичности затяжкой гаек. Затянуть гайку выходного штуцера насоса. Разобрать насос, чистым топливом промыть плунжерную пару, обратный клапан, корпус насоса. Промыть топливный бак и всасывающий трубопровод.
4. Подтекание топлива из под корпуса стенда.	Утечка топлива в каком-либо соединении системы	Найти место утечки и добиться герметичности затяжкой гаек или прокладок.
5. Насос работает с заеданиями, плунжер не возвращается.	Засорилась плунжерная пара. Поломка возвратной пружины.	Разобрать насос, промыть чистым топливом плунжерную пару. Заменить возвратную пружину.

**ВНИМАНИЕ!** *Топливным насосом стенда является прецизионная плунжерная пара. Заливка грязного топлива приводит к выходу из строя плунжерной пары, которая не подлежит ремонту, только замене.*

**ВНИМАНИЕ!** *Топливным насосом стенда является прецизионная плунжерная пара. Заливка грязного топлива приводит к выходу из строя плунжерной пары, которая не подлежит ремонту, только замене.*

## 8. Техническое обслуживание

- 8.1. Регулярно, не реже одного раза в день с помощью щупа 7 (рис.1) проверять уровень топлива в баке. При необходимости доливать топливо до верхней части стержня щупа.
- 8.2. Периодически, не реже одного раза в неделю, проверять систему подачи топлива на герметичность, для чего штуцер 6 (рис. 1) заглушить, закрыть кран сброса давления 4, открыть кран 5, создать давление не менее 38 МПа. После прекращения подкачки и снижения давления до 35 МПа, падение давления в течение трех минут не должно превышать 1,0 МПа

## 9. Свидетельство о приемке

Стенд для испытания и регулировки форсунок М-107Э-СР заводской номер \_\_\_\_\_ испытан, соответствует техническим условиям ТУ 4577.007.29515481-02, конструкторской документации и признан годным для эксплуатации.

М.П. Дата выпуска \_\_\_\_\_

ОТК Начальник цеха \_\_\_\_\_

Начальник ОТК \_\_\_\_\_

## 10. Гарантийные обязательства

10.1. Предприятие-изготовитель гарантирует соответствие стенда для испытания и регулировки форсунок требованиям ТУ при соблюдении потребителем условий эксплуатации, транспортирования и хранения.

10.2. Срок гарантии двенадцать месяцев со дня отгрузки с предприятия-изготовителя.

**ВНИМАНИЕ: при самостоятельной разборке изделия, внесение каких-либо изменений в конструкцию, нарушение условий эксплуатации предприятие-изготовитель гарантийных обязательств не несёт!**

## 11. Сведения о рекламации.

11.1. Потребитель предъявляет рекламацию заводу-изготовителю, ООО «Бонус».

Адрес предприятия: 249060, Калужская обл., Малоярославецкий р-н., д. Шумятино, ул. Новая, д.2.

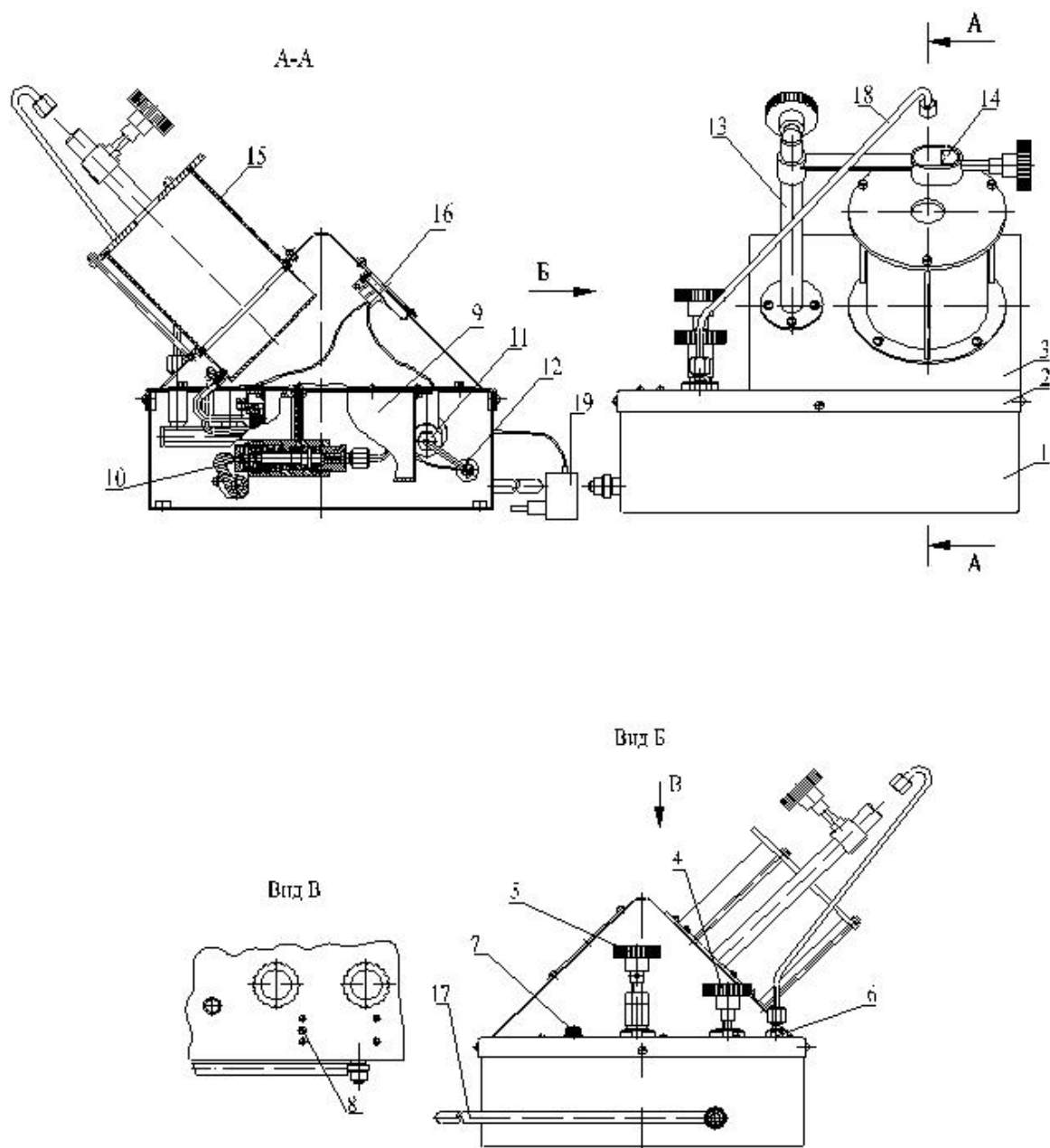
Тел. +7 (484) 313-73-99, 313-73-22, 313-73-78

е-mail: [bonus20488@mail.ru](mailto:bonus20488@mail.ru)

Наш сайт: [www.bonus-tnvd.ru](http://www.bonus-tnvd.ru)

Рис. 1

### Внешний вид станда

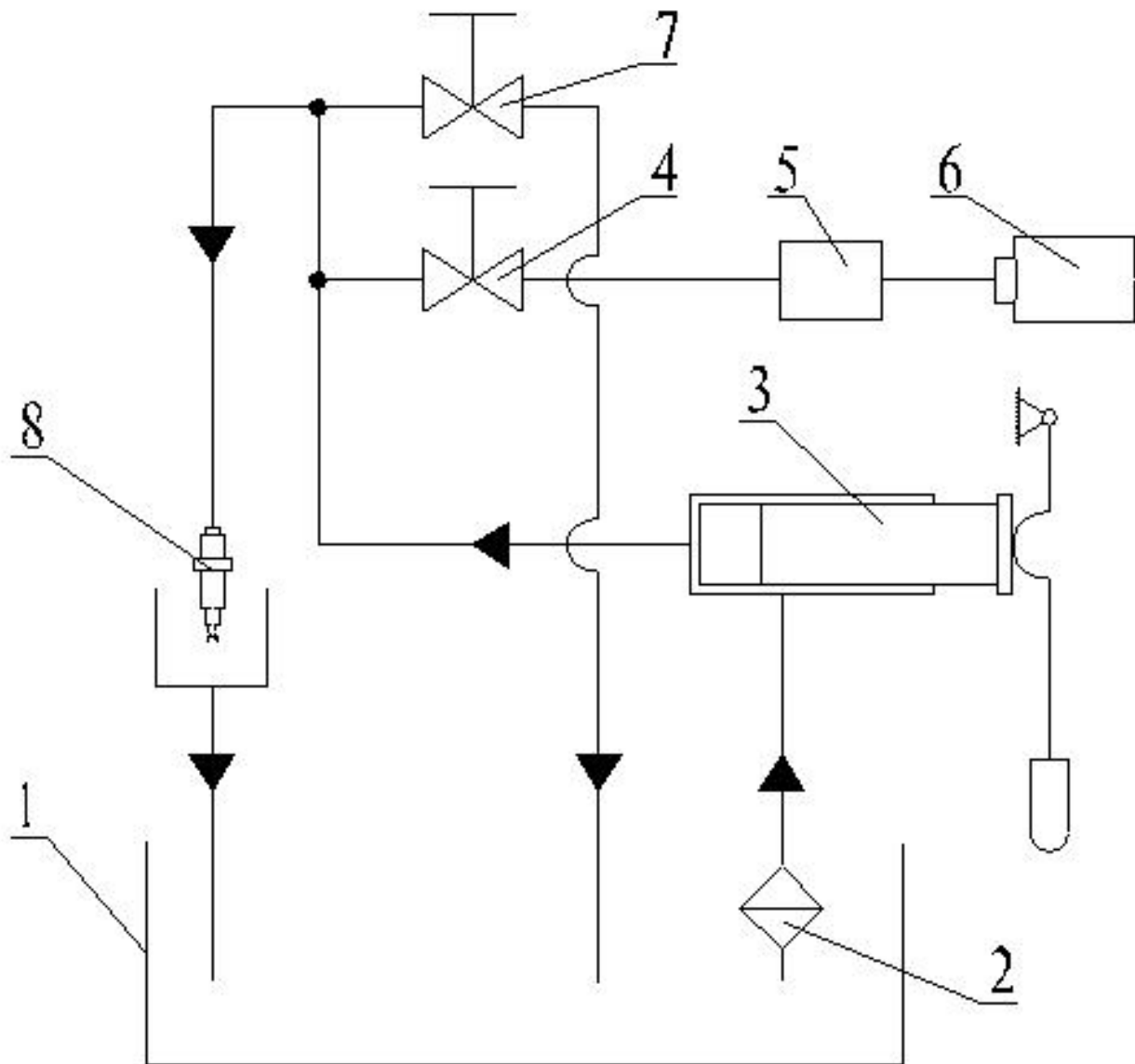


1-корпус; 2-крышка; 3-кожух; 4-рукоятка сброса давления; 5-рукоятка отключения накопителя и датчика давления; 6-штуцер выходной; 7-щуп уровня топлива; 8-винт стравливания воздуха; 9-топливный бак; 10-насос; 11-накопитель; 12-датчик давления; 13-стойка; 14-струбцина; 15-камера впрыска; 16-электронный блок; 17-рукоятка, 18-топливопровод; 19-блок питания.



Рис. 2.

**Схема подачи топлива**



1. бак топливный
2. фильтр тонкой очистки
3. плунжерный насос
4. кран
5. накопитель
6. датчик давления
7. кран
8. форсунка



производственное предприятие

# БОНУС

(48431) 3-73-22

3-73-99

3-73-78



Стенд для испытания  
и регулировки ТНВД  
СДМ-12-03-15

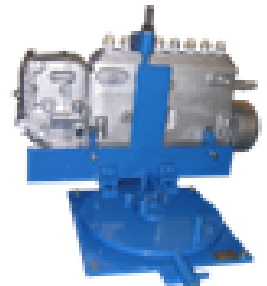
Стенд для испытания  
и регулировки форсунок  
M-107 Common Rail



Стенды для  
разборки-сборки ТНВД

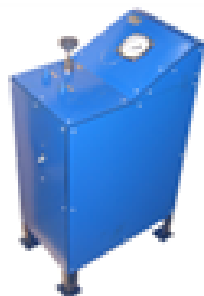


M-402



M-403

## Производство и продажа оборудования для топливных участков и автосервисов



M-102



Стенд электронный  
для испытания и регулировки  
форсунок M-106Э



Компрессометры



Мойки

Поставка автосервисного  
оборудования

Учебный центр по диагностике  
и ремонту дизельной  
топливной аппаратуры



# Производственное предприятие «Бонус»

---

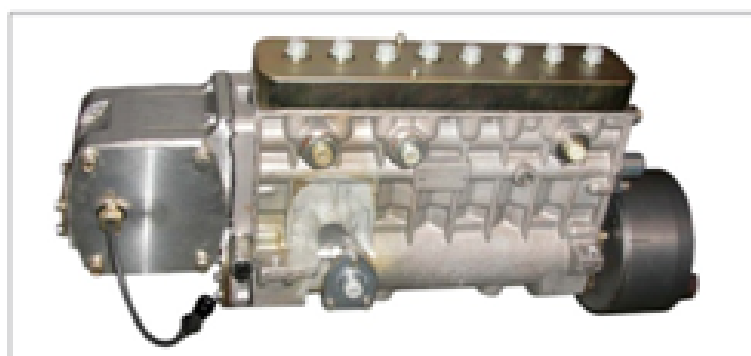
## Учебный центр Бонус

предлагает обучение по следующим программам:

### *Наименование курса*

- Диагностика и ремонт форсунок и ТНВД ЯЗДА стандарта Евро 0 – Евро 2 моделей 33, 33-01, 33-02, 337-20(40, 50, 70) Диагностика, испытание и регулировка ТНВД с использованием специализированного ПО.
- Диагностика и ремонт форсунок и ТНВД ЯЗТА стандарта Евро 0 – Евро 3 моделей 60, 80, 90, компакт 40 - 133, 135, 136, 173, 175, 179, компакт 32 – 773, 363. Компьютерная диагностика и настройка автомобиля МАЗ. Диагностика, испытание и регулировка ТНВД с использованием специализированного ПО.
- Диагностика и ремонт форсунок и ТНВД моделей MOTORPAL и УТН стандарта Евро и их модификаций. Диагностика, испытание и регулировка ТНВД с использованием специализированного ПО.
- Диагностика и ремонт рядных ТНВД "BOSCH" с механическим регулятором.
- Диагностика и ремонт рядных ТНВД "BOSCH" с электронным регулятором.
- Диагностика и ремонт форсунок и насосов системы Common Rail.
- Диагностика и ремонт ТНВД модели "VE".

Планируемые курсы: TEXA Diagnostic, BOSCH Diagnostic



---

**Квалифицированные преподаватели.  
Индивидуальный подход.**

---

ООО "Бонус", Калужская обл., Малоарославецкий р-н, Шумятино,  
тел./факс: 3-73-99, 3-73-22, 3-73-78,  
e-mail: bonus20488@mail.ru, www.bonus-tnvd.ru