

ООО "НСК"



**ГАЗОАНАЛИЗАТОР МНОГОКОМПОНЕНТНЫЙ
АВТОСКАН**

модификация

АВТОСКАН-01.02-М

Руководство по эксплуатации

Н 008.000.00-06РЭ

ВНИМАНИЕ! НЕ ДОПУСКАЕТСЯ ПОДКЛЮЧЕНИЕ ПРОБОЗАБОРНОЙ ТРУБКИ К ПРИБОРУ, МИНУЯ КАПЛЕУЛОВИТЕЛЬ.

СОДЕРЖАНИЕ

ВВЕДЕНИЕ	4
1 ОПИСАНИЕ И РАБОТА	4
1.1 Описание и работа прибора.....	4
1.1.1 Назначение	4
1.1.2 Технические характеристики.....	5
1.1.3 Состав прибора	6
1.1.4 Устройство и работа	7
1.1.5 Маркировка и пломбирование.....	14
1.1.6 Упаковка	14
2 ИСПОЛЬЗОВАНИЕ ПО НАЗНАЧЕНИЮ	15
2.1 Эксплуатационные ограничения	15
2.2 Подготовка прибора к использованию	15
2.3 Использование прибора	17
2.4 Поверка прибора	18
3 ТЕХНИЧЕСКОЕ ОБСЛУЖИВАНИЕ	19
3.1 Техническое обслуживание прибора	19
3.2 Текущий ремонт	20
4 ХРАНЕНИЕ	21
5 ТРАНСПОРТИРОВАНИЕ	21
Приложение А. Назначение и функции кнопок прибора	22
Приложение Б. Коррекция чувствительности каналов измерения	24
Приложение В Рекомендации по использованию тахометра	26

Настоящее руководство предназначено для ознакомления с принципом работы, основными правилами эксплуатации, обслуживания и транспортирования газоанализатора многокомпонентного АВТОСКАН модификации АВТОСКАН-01.02-М (далее по тексту - прибор).

Прибор соответствует ТУ 26.51.53.110-047-20957254-2017.

Изготовитель - ООО «НСК»,

Адрес: 445359, Самарская обл., г. Жигулевск, ул. Морквашинская, д. 55 «А»

Телефон/факс: (84862) 7-94-68

Адрес электронной почты: info@nksamara.ru

1 ОПИСАНИЕ И РАБОТА

1.1 Описание и работа прибора

1.1.1 Назначение

1.1.1.1 Прибор предназначен для одновременного измерения объемной доли оксида углерода и суммы углеводородов в пересчете на гексан в отработавших газах автотранспортных средств с двигателями с принудительным зажиганием, работающих на бензине, газовом и альтернативных видах топлива, а также частоты вращения коленчатого вала двигателя. Прибор обеспечивает измерение содержания оксида углерода (СО) по метрологическим характеристикам соответствующим приборам класса II по ГОСТ 33997-2016 и углеводородов (СН) по метрологическим характеристикам ТУ 26.51.53.110-047-20957254-2017.

1.1.1.2 Прибор может применяться при проверке токсичности отработавших газов органами ГИБДД при государственном техническом осмотре автомобилей, комитетами охраны природы при инспекционном контроле, в автохозяйствах, на станциях технического обслуживания и в производстве автомобилей для контроля и регулировки двигателей на соответствие нормам ГОСТ 33997-2016.

1.1.1.3 Прибор обеспечивает следующие функциональные возможности:

- коррекцию нуля при включении прибора;
- индикация и вывод результатов измерений в виде протокола с указанием номера прибора на персональную ЭВМ по выходу RS232 в виде блока данных.

1.1.1.4 Для работы с прибором зимой в условиях отрицательных температур изготовителем, по дополнительному заказу, поставляется обогреваемая пробозаборная система с термостатированием пробы до температуры $35 \pm 5^\circ\text{C}$ при температуре окружающего воздуха до минус 30°C и питанием от бортовой сети автомобиля или адаптера сети 220 В, 50 Гц.

1.1.1.5 Прибор предназначен для работы в следующих условиях эксплуатации:

- температура окружающей среды от 0 до плюс 40°C;
- атмосферное давление от 86,6 до 106,7 кПа (от 650 до 800 мм Нг);
- относительная влажность не более 95% без конденсации;
- рабочее положение прибора - горизонтальное с допусаемым отклонением $\pm 20^\circ$;
- температура анализируемой смеси на штуцере ПРОБА ВХОД не более 50°C;
- температура анализируемой смеси на входе в пробозаборник не более 200°C.

1.1.2 Технические характеристики

1.1.2.1 Метрологические и технические характеристики

Таблица 1 - Метрологические характеристики

Измеряемый компонент	Диапазон показаний	Диапазон измерений	Цена деления шкалы	Пределы допускаемой погрешности	
				абсолютной	относительной
СН в пересчете на гексан (C ₆ H ₁₄)	от 0 до 3000 млн ⁻¹	от 0 до 333 млн ⁻¹ включ. св. 333 до 3000 млн ⁻¹ включ.	1 млн ⁻¹	± 20 млн ⁻¹ -	- $\pm 6\%$
СО	от 0 до 7 %	от 0,0 до 3,3 % включ. св. 3,3 до 7,0 % включ.	0,01%	$\pm 0,2\%$ -	- $\pm 6\%$
Частота вращения	от 0 до 8000 мин ⁻¹	от 0 до 5000 мин ⁻¹ включ. св. 5000 до 8000 мин ⁻¹ включ.	10 мин ⁻¹ 100 мин ⁻¹	-	$\pm 2,5\%$

Таблица 2 - Основные технические характеристики

Наименование характеристики	Значение
Расход анализируемого газа, л/ч, не менее	60
Параметры электрического питания: - от сети переменного тока (220 ^{+22%} В, 50±1 Гц) через внешний блок питания, В - напряжение постоянного тока от бортовой сети автомобиля, В	12±2 12,6±2
Потребляемая мощность, Вт, не более	20
Габаритные размеры (ДхШхВ), мм, не более	280x260x110
Масса, кг, не более	4
Время установления выходного сигнала (показаний) для каналов измерения СО и СН не должно превышать, с:	30
Время установления рабочего режима, мин, не более	30

1.1.3 Состав прибора

1.1.3.1 Состав и комплект поставки приведен в таблице 3.

Таблица 3

Наименование	Кол-во, шт.	Примечание
Блок измерительный	1	
Блок питания	1	220/12 В 3 А
Пробозаборная трубка	1	(6 м)
Пробозаборник	1	
Фильтр (каплеуловитель)	1	
Трубка 30 мм	1	
Трубка 150 мм	1	
Кабель питания К1	1	
Датчик тахометра К2	1	
Кабель связи с ПЭВМ	Поставляется по дополнительному заказу	
Комплект запасных частей		
Патрон фильтра грубой очистки	2	
Объемный фильтр	4	
Фильтр тонкой очистки (диск)	100	
Фильтр тонкой очистки пробы GB-702	8	

Наименование	Кол-во, шт.	Примечание
Фильтрующий агент	2	
Отвертка	1	
Эксплуатационная документация		
Руководство по эксплуатации	1	
Паспорт	1	
Методика поверки	1 экз.	

1.1.4 Устройство и работа

1.1.4.1 Принцип действия газоанализатора основан на измерении величины поглощения инфракрасного излучения источника молекулами углеводородов и оксида углерода в областях 3,4 и 4,7 мкм соответственно.

1.1.4.2 Проба анализируемого газа поступает в проточную кювету, где определяемые компоненты, взаимодействуя с излучением, вызывают его поглощение в соответствующих спектральных диапазонах.

Поток излучения характерных областей спектра поочередно выделяется вращающимися интерференционными фильтрами и преобразуется в электрические сигналы, пропорциональные концентрациям определяемых компонентов. Спектрометрический канал измерения в области 3,9 мкм является опорным каналом и служит для автоматической стабилизации чувствительности прибора.

Функциональная схема прибора приведена на рисунке 1.

1.1.4.3 Проба анализируемого газа отбирается из выхлопной трубы автомобиля пробозаборником (рис 2). В рукоятке пробозаборника размещается фильтр грубой очистки, где происходит предварительная очистка газа от частиц сажи и аэрозолей. Далее проба газа направляется к прибору по пробозаборной трубке.

1.1.4.4 Дальнейшая обработка пробы газа происходит в фильтре (каплеуловителе), совмещающем в себе фильтром тонкой очистки и каплеуловитель. В фильтре (каплеуловителе) рис.3 из пробы отделяется конденсат, который собирается в нижней части фильтра. В фильтре тонкой очистки пробы GB-702 производится окончательная очистка пробы, которая затем поступает в оптическую кювету. Работа компрессора обеспечивает скоростную доставку пробы газа от источника до оптической кюветы.

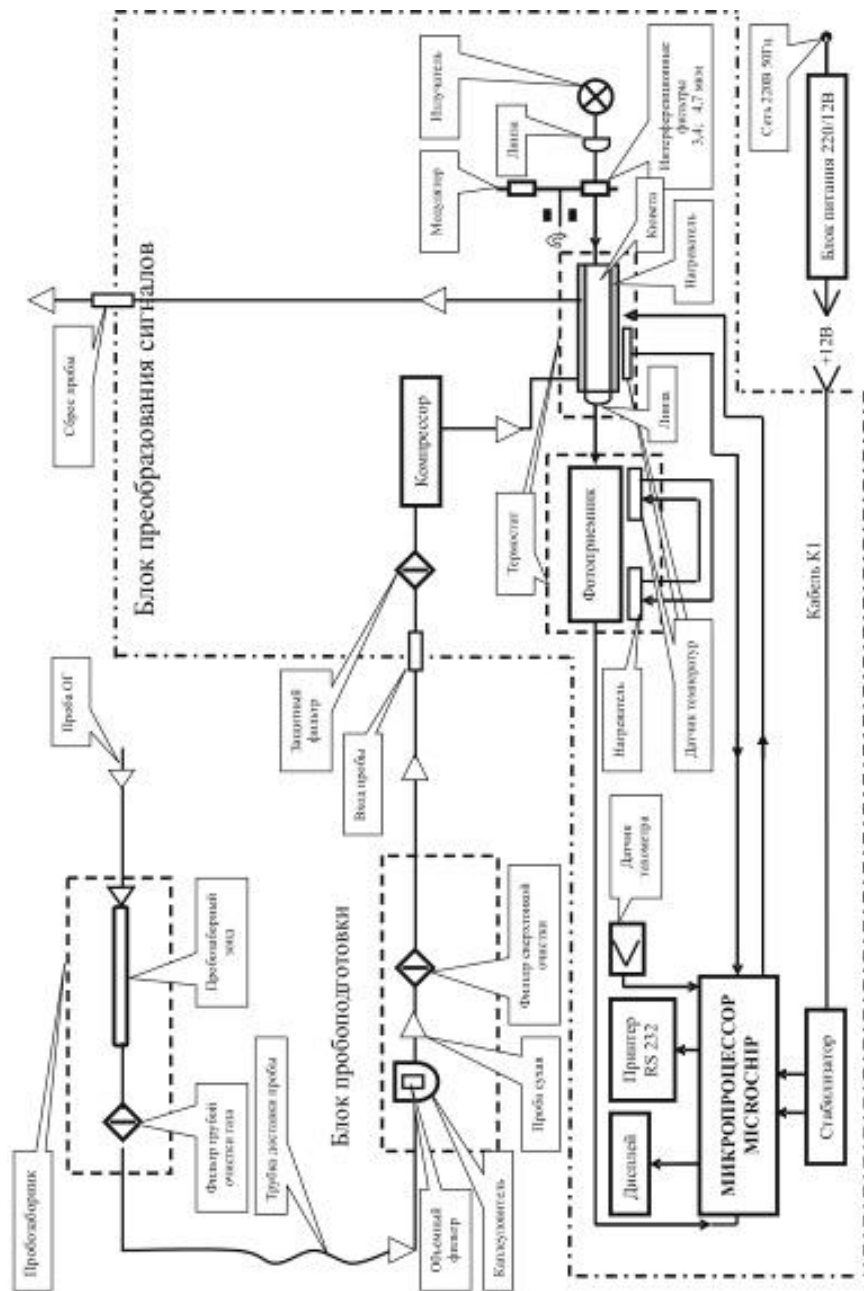


Рисунок 1 - Функциональная схема газоанализатора АВТОСКАН-01.02-М

Конструкция узлов системы пробоподготовки прибора и схема их соединения приведена на рис. 2, 3 и 4. Устройство пробоподготовки обеспечивает трехступенчатую очистку пробы газа от механических мешающих компонентов и влагоотделение:

- объемный термостойкий волоконный фильтр грубой очистки;
- каплеуловитель совмещенный с объемным влагоотталкивающим фильтром тонкой очистки и отделением конденсата;
- целлюлозный фильтр сверхтонкой очистки.

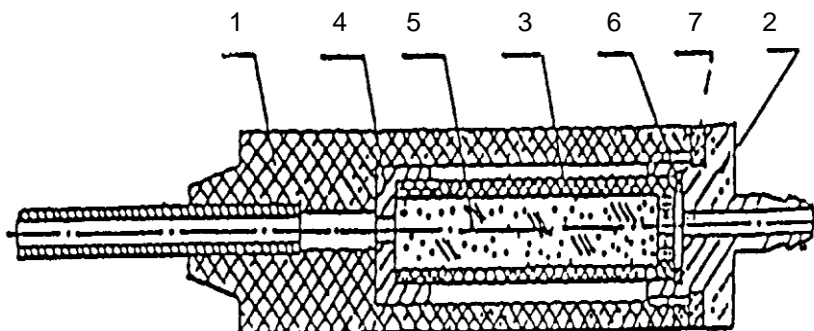
1.1.4.5 Инфракрасное излучение аналитических областей спектра определяемых компонентов, а также опорного канала, поочередно выделяется соответствующими интерференционными фильтрами, установленными на вращающемся диске модулятора, и формирует на выходе пироэлектрического фотоприемника последовательности электрических импульсов. Амплитуда сигналов несет информацию о концентрации определяемых компонентов газа. По амплитуде сигнала опорного канала автоматически корректируется чувствительность спектрометрического тракта прибора и поддерживается постоянный коэффициент преобразования аналитических сигналов в течение всего срока эксплуатации прибора. Аналитические сигналы каналов измерения концентрации оксида углерода и углеводородов преобразуются, линеаризуются, нормируются и проходят статистическую обработку в микропроцессоре.

1.1.4.6 Результаты измерения и служебная информация для пользователя отображается на жидкокристаллическом дисплее. Для удобства работы с прибором в темное время суток предусмотрена подсветка дисплея.

Для исключения дополнительной погрешности от изменения температуры окружающего воздуха и анализируемого газа фотоприемник и оптическая кювета защищены теплоизоляционными оболочками и термостатируются системами стабилизации.

1.1.4.7 Источником сигнала частоты вращения коленчатого вала двигателя автомобиля служит датчик индуктивного типа, устанавливаемый на один из высоковольтных проводов системы зажигания. Частота следования импульсов искрообразователя свечи одного из цилиндров двигателя измеряется и преобразуется микропроцессором в частоту вращения коленчатого вала независимо от числа цилиндров.

Прибор поставляется с датчиком тахометра (RPM), который обеспечивает гарантированную помехоустойчивость прибора от всех видов системы электрозажигания автомобиля.



1-Рукоятка; 2-Штуцер; 3-Патрон фильтра грубой очистки; 4-Крышка патрона; 5-Фильтрующий агент (стекловолокно); 6,7-Прокладка

Рисунок 2 - Пробозаборник

1.1.4.8 Конструктивно прибор состоит из системы пробозабора и пробоподготовки, блока преобразования и индикации.

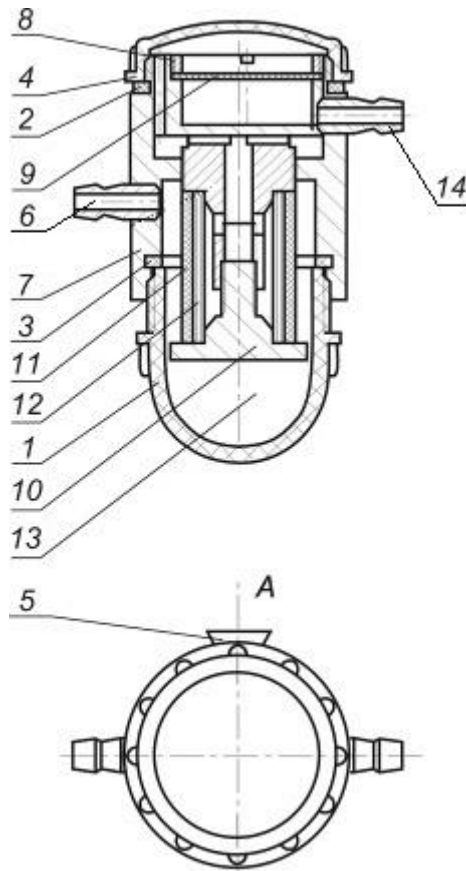
1.1.4.8.1 Система пробозабора и пробоподготовки (рис.4) включает пробозаборник 1, пробозаборную трубку 5, каплеуловитель 2, фильтры тонкой очистки 3, соединительные трубки 6 и 7. Фильтр грубой очистки 4 располагается в рукоятке пробозаборника.

1.1.4.8.2 В блоке преобразования размещается: компрессор пробы газа, оптический блок, включающий термостатированную кювету, излучатель, модулятор и термостатированный фотоприемный узел.

1.1.4.8.3 На лицевой панели прибора (рис.5) размещены: жидкокристаллический дисплей с подсветкой, отображающий результаты измерений и служебную информацию; кнопка включения питания ВКЛ; кнопка РАБОТА/ПАУЗА; кнопка коррекции нуля КОР.0; кнопка РЕЖИМ; кнопка ПЕЧАТЬ.

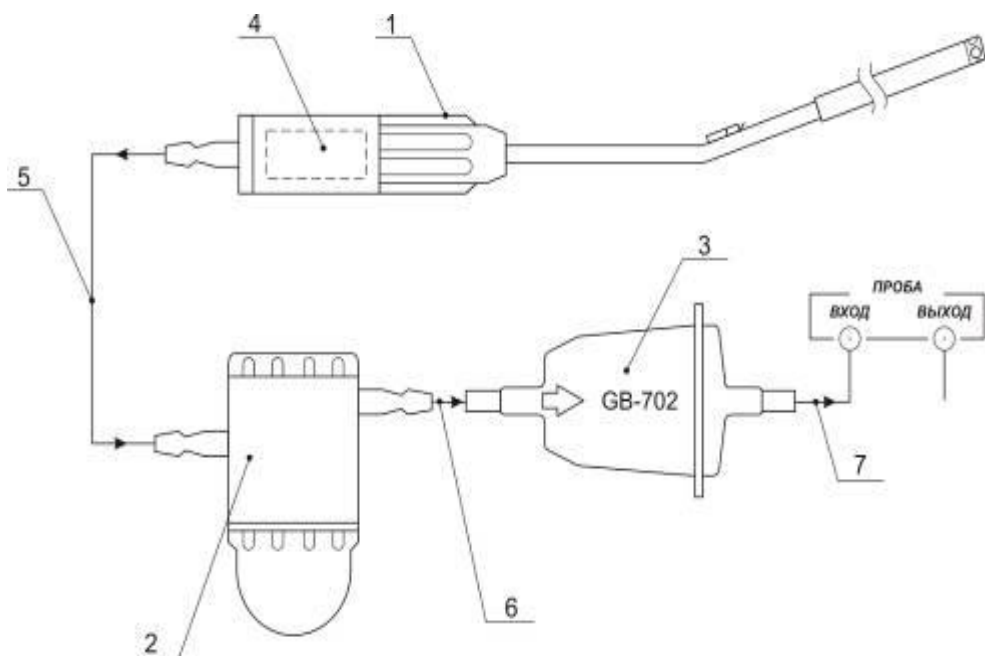
1.1.4.8.4 На задней панели прибора (рис.6) размещены: штуцер для подачи пробы газа в прибор ПРОБА ВХОД, штуцер для сброса пробы газа из прибора ПРОБА ВЫХОД, направляющие планки для крепления фильтра (каплеуловителя), гнездо для подключения кабеля питания, гнездо для подключения кабеля тахометра, разъем для подключения кабеля связи с ПЭВМ по RS232.

1.1.4.9 Назначение и функции кнопок прибора смотри в приложении А.



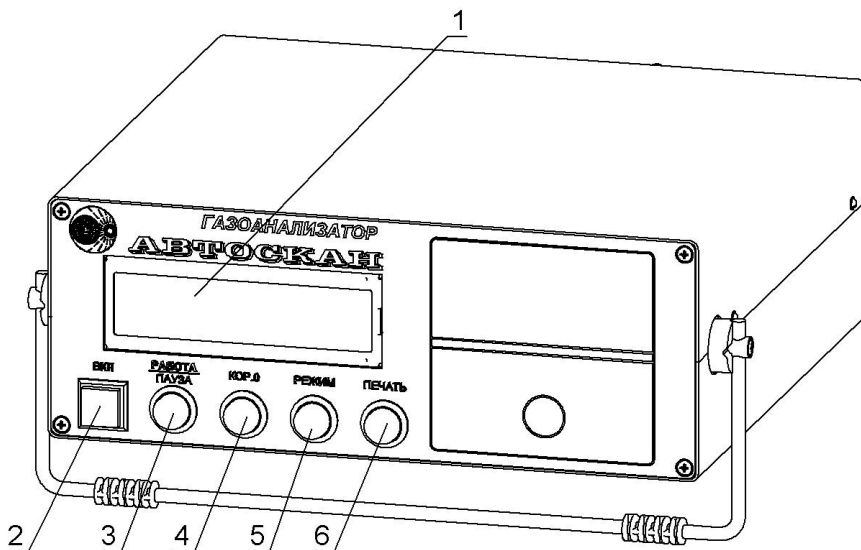
1-Колпачок; 2-Прокладка; 3-Прокладка; 4-Верхняя крышка; 5-Фиксатор;
 6-Штуцер ВХОД пробы; 7-Корпус; 8-Гайка; 9- Фильтр тонкой очистки (диск);
 10--Фиксатор; 11-Фильтр 5 мкм; 12-Объемный фильтр; 13-Отсек для сбора
 конденсата; 14-Штуцер ВЫХОД пробы

Рисунок 3 - Фильтр (каплеуловитель)

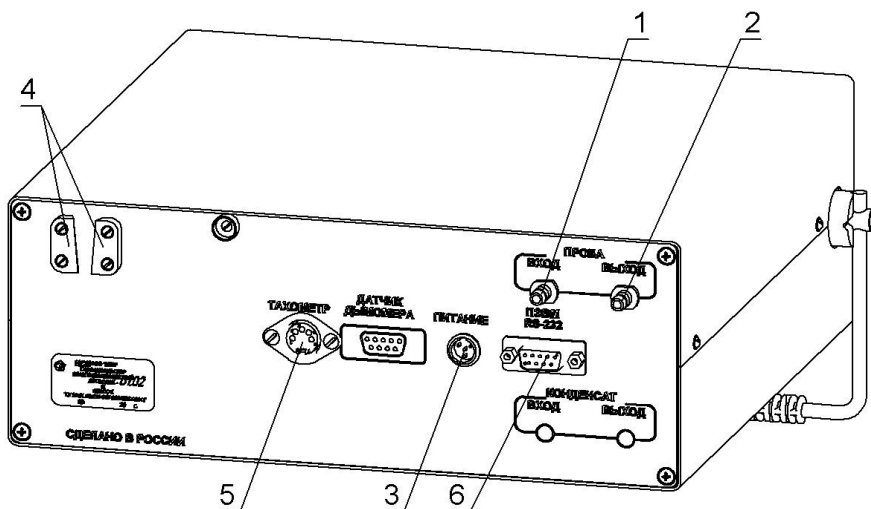


1-Пробозаборник; 2-Каплеуловитель; 3- Фильтр тонкой очистки пробы GB-702; 4- Фильтр грубой очистки; 5-Пробозаборная трубка; 6-Трубка 30 мм; 7- Трубка 150 мм

Рисунок 4– Схема отбора и подготовки пробы прибора



1 – Жидкокристаллический дисплей; 2 – Кнопка ВКЛ; 3 – Кнопка РАБОТА/ПАУЗА; 4 – Кнопка КОР.0; 5 - Кнопка РЕЖИМ; 6 – Кнопка ПЕЧАТЬ.
Рисунок 5 - Внешний вид прибора (передняя панель)



1 – Штуцер подачи газа ПРОБА ВХОД; 2 - Штуцер вывода газа ПРОБА ВЫХОД; 3 – Разъем питания; 4 – Крепление фильтра (каплеуловителя); 5 – Разъем тахометра; 6 – Разъем для подключения ПЭВМ

Рисунок 6- Внешний вид прибора (задняя панель)

1.1.5 Маркировка и пломбирование

1.1.5.1 Маркировка прибора соответствует требованиям конструкторской документации Н 008.000.00;

1.1.5.2 На фирменной планке указаны:

- наименование изготовителя;
- знак утверждения типа;
- наименование прибора;
- модификация прибора;
- класс;
- обозначение технических условий;
- номер прибора по системе изготовителя;
- квартал и год изготовления прибора.

1.1.6 Упаковка

1.1.6.1 Упаковка прибора соответствует требованиям конструкторской документации.

1.1.6.2 Упаковка прибора и технической документации обеспечивает сохранность их товарного вида.

2 ИСПОЛЬЗОВАНИЕ ПО НАЗНАЧЕНИЮ

2.1 Эксплуатационные ограничения

2.1.1 В процессе эксплуатации прибора необходимо соблюдать порядок включения и выключения прибора, своевременно производить замену фильтрующих элементов системы пробоподготовки.

2.1.2 После длительного хранения в условиях повышенной влажности прибор перед включением следует выдержать при нормальных условиях в течении 12 ч.

2.1.3 При большой разности температур в складских и рабочих помещениях, полученный со склада прибор выдержать не менее 2 ч в нормальных условиях в упаковке.

2.2 Подготовка прибора к использованию

2.2.1 Меры безопасности

2.2.1.1 К работе с прибором допускаются лица, ознакомленные с паспортом и руководством по эксплуатации.

2.2.1.2 Запрещается сброс анализируемой пробы или поверочных газовых смесей в помещении. Перед проведением измерений на штуцер ПРОБА ВЫХОД надеть резиновую или пластмассовую трубку с внутренним диаметром не менее 5 мм, а второй конец трубки вывести за пределы помещения. Длина отводящей трубки не должна превышать 5 м.

2.2.1.3 При анализе отработавших газов автомобиля соблюдать меры безопасности, исключающие его самопроизвольное движение.

2.2.2 Указания по включению и опробованию работы

2.2.2.1 Установить прибор на горизонтальной поверхности.

2.2.2.2 Собрать систему пробоподготовки согласно схеме на рис.4. Установить фильтр (каплеуловитель) в гнездо 4 на задней панели прибора (рис.6). Подключить трубкой 30 мм фильтр тонкой очистки пробы 3 к штуцеру фильтра (каплеуловителя) ВЫХОД пробы (поз.14 рис.3), а трубкой 150 мм к штуцеру ПРОБА ВХОД. При этом соблюдать направление подключения фильтра тонкой очистки пробы в соответствии со стрелкой на корпусе фильтра.

2.2.2.3 Подключить кабель питания К1 из комплекта принадлежностей к гнезду 3 (рис.6) ПИТАНИЕ. Ответные провода электрического кабеля питания К1 подключаются к автомобилю следующим образом:

- красный зажим - к клемме аккумулятора +12 В;
- черный зажим - к клемме аккумулятора -12 В;

Допускается в качестве источника питания использовать другие источники постоянного тока (сетевые или аккумуляторные), обеспечивающие на выходе постоянное напряжение 12 ± 2 В при токе не менее 3А при размахе

пульсаций не более 0,1 В. В этом случае красный и черный зажимы кабеля питания К1 подключаются к альтернативному источнику питания.

Для работы от сети переменного тока 220 В 50 Гц подключить блок питания из комплекта поставки.

2.2.2.4 К гнезду ТАХОМЕТР подключить кабель датчика тахометра К2, зажим которого закрепить на высоковольтном проводе одного из цилиндров. При этом не допускать, чтобы зажим касался корпусных деталей двигателя.

При подключении датчика тахометра играет роль его положение относительно высоковольтного провода зажигания автомобиля. При нестабильных показаниях следует перевернуть датчик тахометра на 180°.

ВНИМАНИЕ! Датчик тахометра снабжен гибким кабелем, не допускающим:

- касания к перегретым (более 100°С) частям автомобиля;
- нагрузок на излом и разрыв оболочки более 10 кг.;
- резких изломов кабеля и скручивания в петли радиусом менее 10 см.

ВНИМАНИЕ! Конструкция датчика тахометра выполнена монолитной, не предусматривающей разборки. Разрушенный датчик восстановлению не подлежит.

ВНИМАНИЕ: Особенности конструкции системы зажигания отечественных автомобилей с электронным впрыском (ВАЗ 2108, 2109, 2110) предусматривают формирование двух импульсов тока (искры) за один такт работы двигателя, поэтому возможны показания удвоенных значений канала тахометра относительно реальных.

2.2.2.5 К штуцеру ВХОД каплеуловителя подключить пробозаборную трубку с пробозаборником.

ВНИМАНИЕ! НЕ ДОПУСКАЕТСЯ ПОДКЛЮЧЕНИЕ ПРОБОЗАБОРНОЙ ТРУБКИ К ПРИБОРУ, МИНУЯ КАПЛЕУЛОВИТЕЛЬ.

ВНИМАНИЕ! ЗАПРЕЩАЕТСЯ ИСПОЛЬЗОВАТЬ ФИЛЬТРЫ ТОНКОЙ ОЧИСТКИ (ФТО) ДРУГИХ СИСТЕМ И КОНСТРУКЦИЙ. ПРИМЕНЯТЬ ТОЛЬКО ПРИЛАГАЕМЫЕ ФИЛЬТРЫ GB-702. ПРИ ИСПОЛЬЗОВАНИИ ФТО ДРУГИХ КОНСТРУКЦИЙ ИЗГОТОВИТЕЛЬ НЕ НЕСЕТ ОТВЕТСТВЕННОСТИ ЗА ПОЛОМКУ ПРИБОРА.

2.2.2.6 Установить рычаг переключения передач (переключатель скорости для автомобилей с автоматической коробкой передач) в нейтральное положение.

2.2.2.7 Затормозить автомобиль стояночным тормозом.

2.2.2.8 Заглушить двигатель (при его работе).

2.2.2.9 Выпускная система автомобиля должна быть исправна (определяется внешним осмотром).

Перед измерением двигатель должен быть прогрет не ниже рабочей температуры охлаждающей жидкости (или моторного масла для двигателей с воздушным охлаждением), указанной в руководстве по эксплуатации автомобиля.

2.2.2.10 Включить кнопку ВКЛ на передней панели прибора. На дисплее появится сообщение:

ПРОГРЕВ

Прогрев прибора продолжается не более 30 минут. Затем на дисплее прибора появляется сообщение:

ПРЕРВИТЕ ПРОБУ

При этом необходимо отключить пробозаборную систему от прибора, отсоединив пробозаборную трубку от каплеуловителя и нажать на любую кнопку прибора.

На дисплее прибора появится сообщение:

КОРРЕКЦИЯ НУЛЯ

В нижней строке отображается индикатор процесса коррекции нуля. После появления сообщения:

ПОДАЙТЕ ПРОБУ

Восстановите рабочее состояние пробозаборной системы, подсоединив пробозаборную трубку к каплеуловителю, и нажмите на любую кнопку прибора.

На дисплее прибора отображаются сообщения:

СО	0.00%	Т а х	0
С Н	0	р р м	

2.3 Использование прибора

2.3.1 Прибор обслуживается одним оператором.

2.3.2 Установить пробозаборник прибора в выпускную трубу автомобиля на глубину не менее 300 мм от среза (до упора) и зафиксировать его зажимом.

2.3.3 Полностью открыть воздушную заслонку карбюратора.

2.3.4 Запустить двигатель. Увеличить частоту вращения вала двигателя до максимальной и проработать в этом режиме не менее 15с.

2.3.5 Установить минимальную частоту вращения вала двигателя и проработать в этом режиме не менее 20 с.

2.3.6 Считать показания на дисплее передней панели прибора измеренных концентраций измеряемых компонентов.

2.3.7 Установить повышенную частоту вращения вала в пределах ($n_{пов}=n_{ном} \times 0,8$) или 3000 об/мин, если $n_{ном}$ не указано в паспорте автомобиля.

Произвести повторное измерение концентраций анализируемых газов согласно пп. 2.3.2 - 2.3.5 на повышенных оборотах двигателя.

2.3.8 Содержание оксида углерода и углеводородов в отработавших газах автомобиля должно быть в пределах значений, установленных изготовителем автомобиля, но не выше, приведенных в таблице 4.

Таблица 4

Частота вращения (устанавливается в технической документации на автомобиль)	Предельно-допустимое содержание оксида углерода, % об.	Предельно-допустимое содержание углеводородов, объемная доля, млн ⁻¹ (ppm) Для двигателей с числом цилиндров	
		до 4-х	Более 4-х
Автомобили, не оснащенные каталитическими нейтрализаторами			
$n_{(min)}$	3,5	1200	3000
$n_{(пов)}$	2,0	600	1000
Автомобили, оснащенные каталитическими нейтрализаторами			
$n_{(min)}$	1,0	400	600
$n_{(пов)}$	0,7	200	300

2.4 Поверка прибора

2.4.1 Поверка прибора выполняется согласно документу "Газоанализаторы многокомпонентные АВТОСКАН. Методика поверки» МП АПМ 02-18.

2.4.2 При поверке применяются газовые смеси (ПГС) по ГОСТ 9293-74 и ТУ 6-16-2956.

2.4.3 Периодичность поверки 12 месяцев.

3 ТЕХНИЧЕСКОЕ ОБСЛУЖИВАНИЕ

3.1 Техническое обслуживание прибора

3.1.1 Меры безопасности

3.1.1.1 К работе с прибором допускаются лица, ознакомленные с настоящим руководством по эксплуатации.

3.1.2 Порядок технического обслуживания

3.1.2.1 В процессе использования прибора необходимо производить замену фильтра тонкой очистки фильтра (каплеуловителя) (рис.3) и фильтров тонкой очистки пробы, фильтрующего агента фильтра грубой очистки (рис. 2).

3.1.2.2 Замену фильтра тонкой очистки (диска) фильтра (каплеуловителя) (рис. 3) производить не реже одного раза в месяц, а при интенсивной эксплуатации по мере заметного затемнения фильтра сажей, содержащейся в отработавших газах. Для замены демонтировать каплеуловитель, отвернуть верхнюю крышку 4, отвернуть крепежную гайку 8, извлечь использованный фильтр 9 и установить на его место новый из комплекта ЗИП. Сборка каплеуловителя производится в обратном порядке, при этом следует следить за плотностью соединений зажимной гайки 8 и крышки фильтра 4.

Для замены объемного фильтра 12 каплеуловителя (рис. 3) необходимо:

- демонтировать каплеуловитель;
- отвернуть колпачок 1 и фиксатор 10;
- снять металлический фильтр 5 мкм 11 вместе с объемным фильтром

12;

- извлечь объемный фильтр 12 из фильтра 11;
- механическим способом очистить металлический фильтр от сажи.

Продуть фильтр сжатым воздухом;

- заменить фильтр 12.

Сборка каплеуловителя производится в обратном порядке.

3.1.2.3 Замену патрона фильтра грубой очистки газа рис. 2, расположенного в рукоятке 1 пробозаборника, проводить не реже одного раза в месяц или по мере затемнения фильтрующего агента частицами сажи. Для этого отвернуть штуцер 2 пробозаборника, вывернуть патрон 3 фильтра грубой очистки и заменить его на новый патрон из комплекта ЗИП. Для замены фильтрующего агента (стекловолокна) патрона, снять крышку патрона 4 и извлечь использованное стекловолокно, заменив на новую порцию из комплекта ЗИП.

Сборку пробозаборника произвести в обратном порядке, при этом следить за герметичностью соединений патрона фильтра со штуцером и штуцера с корпусом рукоятки пробозаборника, а также за наличием уплотнительных прокладок 6, 7.

Фильтрующий агент может быть восстановлен путем промывки в теплом растворе синтетического моющего средства и последующим многократным полосканием в проточной чистой воде.

3.2 Текущий ремонт

3.2.1 Характерные неисправности и методы их устранения приведены в таблице 5.

Таблица 5

Наименование неисправности	Вероятная причина	Методы устранения
Отсутствует индикация прибора	Отсутствие контакта в разъеме питания	Проверить качество разъемных соединений, при необходимости протереть контакты спиртом.
	Неисправность дисплея	Направить в ремонт
Погрешность измерения не соответствует паспортным данным	Засорение кюветы	Прочистить кювету
	Неисправность компрессора	Направить прибор в ремонт
На дисплее сообщение "Неиспр.1"	Неисправность двигателя обтюлятора	Направить прибор в ремонт
На дисплее сообщение "Неиспр.6 "	1 Выход из строя компрессора доставки пробы или датчика давления	Направить прибор в ремонт
	2 Загрязнение фильтров очистки газа	Заменить фильтры
На дисплее сообщение "Неиспр.10"	Неисправность канала синхронизации Неисправность двигателя обтюлятора	Направить прибор в ремонт
Показания тахометра завышены	Сильное загрязнение высоковольтных проводов	Устранить загрязнение
	Не сомкнулся магнитопровод сердечника датчика тахометра или его поверхность загрязнена	Устранить причину несмыкания, протереть закрывающую пластину и сердечники датчика безворсовой тканью, смоченной бензином
Показания тахометра занижены	Перебои искрообразования	Установить датчик на другой провод свечи

Наименование неисправности	Вероятная причина	Методы устранения
	Загрязнен магнито-провод сердечника	Протереть закрывающую пластину и сердечники датчика безворсовой тканью, смоченной бензином
Показания тахометра отсутствуют	Неправильное подключение датчика тахометра	Проверить подключение разъема.
	Загрязнен магнито-провод сердечника	Протереть закрывающую пластину и сердечники датчика безворсовой тканью, смоченной бензином

4 ХРАНЕНИЕ

4.1 Приборы в упаковке изготовителя должны храниться на складах поставщика и потребителя в условиях хранения 2 ГОСТ 15150-69.

4.2 Срок хранения прибора без переконсервации 6 месяцев. По истечении срока хранения прибор подлежит переконсервации.

4.3 Консервация прибора производится по ГОСТ 9.014-78 для изделий группы III-1, вариант ВЗ-10.

5 ТРАНСПОРТИРОВАНИЕ

5.1 Транспортирование прибора должно производиться железнодорожным, автомобильным и воздушным видами транспорта в закрытых транспортных средствах.

5.2 Условия транспортирования должны соответствовать условиям хранения 2 по ГОСТ 15150-69 в части воздействия климатических факторов внешней среды.

Приложение А
(обязательное)

Назначение и функции кнопок прибора

ПРИ НАЖАТИИ КНОПКИ ИЛИ КОМБИНАЦИИ КНОПОК НЕОБХОДИМО УДЕРЖИВАТЬ ИХ ДО ПОГАШЕНИЯ ДИСПЛЕЯ.

• **Кнопка РАБОТА/ПАУЗА** – переводит прибор из режима непрерывного измерения в режим "Пауза", отключает компрессоры, прибор находится в "горячем" резерве.

При нажатии кнопки на дисплее прибора появится сообщение:

ПРЕРВИТЕ ПРОБУ

При повторном нажатии на дисплее прибора появится сообщение:

ПАУЗА
**0

Через 4 секунды происходит отключение компрессоров прибора. Для продолжения работы повторно нажать **кнопку РАБОТА/ПАУЗА**. На дисплее прибора появится сообщение:

ПОДАЙТЕ ПРОБУ

При нажатии на любую кнопку прибор переходит в режим измерения.

• **Кнопка КОР.0** - переводит прибор из режима непрерывного измерения в режим коррекции нулевых показаний. Коррекция выполняется автоматически по чистому воздуху.

При нажатии кнопки на дисплее прибора появится сообщение:

ПРЕРВИТЕ ПРОБУ

При этом необходимо отключить пробозаборную систему от прибора, отсоединив пробозаборную трубку от фильтра (каплеуловителя) и нажать на любую кнопку прибора.

При повторном нажатии на дисплее прибора появится сообщение:

КОРРЕКЦИЯ НУЛЯ
**0

По окончании коррекции нуля выводится сообщение:

ПОДАЙТЕ ПРОБУ

Восстановите рабочее состояние пробозаборной системы, подсоединив пробозаборную трубку к фильтру (каплеуловителю) и нажмите на любую кнопку прибора.

- **Кнопка РЕЖИМ** – переключение размерности показаний по каналу СН в единицах пропана C_3H_8 или гексана C_6H_{14} .

По умолчанию показания канала СН отображаются в единицах гексана . При отображении показаний в единицах пропана после значения СН отображаются символы "Pr".

- **Кнопка ПЕЧАТЬ** - служебная кнопка, используется в комбинации кнопок.

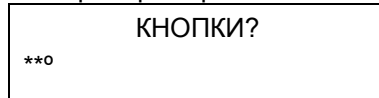
Комбинация кнопок КОР.0 + ПЕЧАТЬ

Переключение размерности показаний по каналу СН в единицах пропана C_3H_8 или гексана C_6H_{14} .

Комбинация кнопок РЕЖИМ + ПЕЧАТЬ

Используется только для включения режима поверки и калибровки прибора.

Отключить питание прибора. Нажать кнопки РЕЖИМ + ПЕЧАТЬ и не отпуская их включить питание прибора. При появлении сообщения



отпустить кнопки РЕЖИМ + ПЕЧАТЬ. При этом автоматически производится продувка кюветы и коррекция нулевых показаний.

Комбинация кнопок РАБОТА/ПАУЗА + ПЕЧАТЬ

Включает компрессоры прибора для принудительной продувки кюветы в режиме поверки и калибровки.

Коррекция чувствительности каналов измерения

Если во время опробования прибора установлено, что погрешность измерения концентрации газов превышает допустимые значения, необходимо провести коррекцию чувствительности каналов измерений, установив новые значения коэффициентов чувствительности каналов измерения CO, CH, CO₂. Чувствительность устанавливается по одной из точек калибровочной кривой при подаче ПГС i-го компонента.

1 По результатам опробования вычисляют значение коэффициента чувствительности i-го канала по формуле:

$$K_i = K_{i_0} * \frac{\text{концентрация компонента i-го ПГС}}{\text{Показания прибора}} \quad (1)$$

Где K_i – новое значение чувствительности канала измерения i-компонента;

K_{i_0} – прежнее значение чувствительности i – го компонента записанное в память прибора и индицируемое в режиме коррекции констант.

2 Коррекция чувствительности

2.1 Для перехода в режим коррекции констант отключить питание прибора, нажать кнопки РАБОТА/ПАУЗА и КОР.0 и не отпуская их включить питание прибора. Удерживать кнопки до появления на дисплее первой константы.

2.2 Прибор переключается в режим индикации служебных констант и чувствительности по каналам измерений.

<p>N В ЛТК</p> <p>8</p>

Служебные константы индицируются последовательно и переключаются нажатием и удержанием кнопки ПЕЧАТЬ.

Служебные константы "N в ЛТК", "Скорость", и другие, кроме "Чувствительность CO, CH и CO₂", редактировать запрещается.

Служебные константы установлены изготовителем и изменению в процессе эксплуатации не подлежат.

3 Порядок редактирования констант.

3.1 Кнопкой ПЕЧАТЬ вызвать на дисплей константу, подлежащую корректировке.

Например:

ЧУВС.СН <u>1</u> .0000

3.2 Для установки нового значения константы, вычисленной по формуле (1) использовать комбинации кнопок:

- ПАУЗА – перемещение курсора на редактируемую цифру;

- КОР.0 – изменение редактируемой цифры;

- ПЕЧАТЬ – окончание редактирования, запись значения редактируемой константы в память прибора и переход к следующей константе.

При этом если кнопка КОР.0 не нажималась, т.е. константа не редактировалась, по нажатии кнопки ПЕЧАТЬ текущая величина запишется в ПЗУ прибора и будет переход к редактированию следующей константы.

Если же редактирование константы производилось, то по кнопке ПЕЧАТЬ во второй строке будет показана та величина, которая по следующему нажатию на кнопку ПЕЧАТЬ запишется в ПЗУ. Здесь можно исправить ошибки, допущенные при предыдущем редактировании.

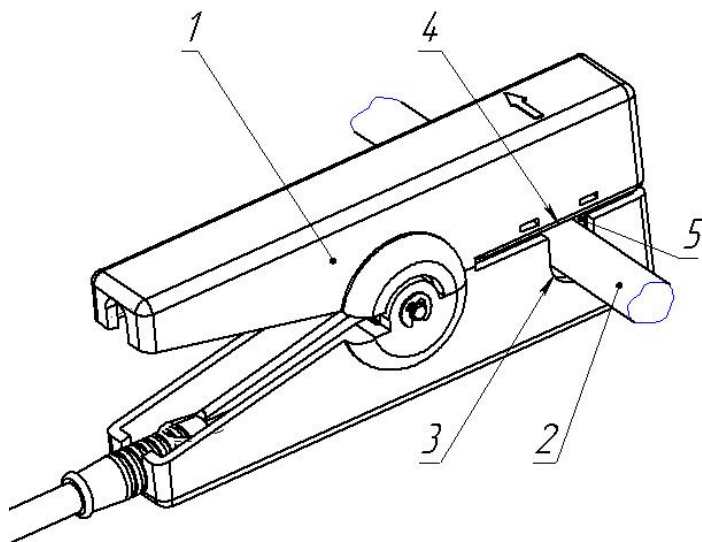
По завершению редактирования последней константы прибор переходит в режим измерения.

Приложение В
(рекомендуемое)

Рекомендации по использованию тахометра

1 Для получения правильных показаний тахометра необходимо выполнять следующие требования:

1.1 Подсоединить датчик тахометра (далее по тексту - датчик) к прибору, а затем включить питание.



1-Зажим датчика тахометра; 2-Высоковольтный провод зажигания; 3-Паз; 4- Закрывающая пластина; 5- Сердечник

Рисунок 1 - Установка зажима датчика тахометра на провод зажигания

1.2 Установить зажим датчика тахометра 1 (далее по тексту - зажим) на высоковольтный провод 2 идущий к свече находящейся на максимальном удалении от распределителя и расположить его не ближе пяти и не дальше двадцати сантиметров от колпачка закрывающего свечу. Высоковольтный провод должен свободно размещаться в пазу 3 зажима.

1.3 Открывать или закрывать зажим следует плавным движением не допуская удара верхней и нижней частей друг о друга, которой может произойти под воздействием пружины. Такие удары могут привести к выходу датчика из строя. Так же не допустимо попадание посторонних предметов и загрязнений на внутреннюю поверхность датчика.

1.4 Кабель датчика должен возможно кратчайшим путём проходить за габариты моторного отделения (под капотом не должен находиться лишний кабель, петли кабеля).

1.5 Высоковольтные провода автомобиля должны быть чистыми, а система зажигания исправной.

2 Для надёжной и долговременной работы датчика необходимо соблюдать следующие правила эксплуатации, обслуживания и хранения.

2.1 Следует выполнять пункт 1.3.

2.2 Недопустимо попадание, как во внутрь так и снаружи любых жидкостей, а так же их паров.

2.3 Недопустим перегрев и соприкосновение кабеля и зажима датчика с разогретыми частями двигателя автомобиля. Это может привести к деформации зажима и выходу кабеля из строя.

2.4 Необходимо исключить возможность наезда автомобиля на кабель датчика. Не наступать на кабель датчика!

2.5. Нельзя вытаскивать вилку датчика из прибора за кабель. Нельзя дёргать и тянуть зажим за кабель.

2.6 Следует оберегать датчик от падений, ударов и других механических воздействий.

2.7 Обслуживание датчика сводится к следующему:

2.7.1 Содержать зажим в чистоте и по мере загрязнения протирать его и кабель ветошью смоченной чистым бензином (так, чтобы не образовывались подтёки).

2.7.2 При необходимости протереть закрывающую пластину 4 и сердечник 5 датчика безворсовой ветошью смоченной бензином (как в п.п.2.7.1).

3 Возможные неисправности и методы их устранения.

Неисправность	Причина	Метод устранения
Показания тахометра завышены	1 Сильное загрязнение высоковольтных проводов. 2 Зажим закрылся не до конца или поверхность магнитопровода загрязнена	1 Устранить загрязнение 2 Устранить причину мешающую закрытию зажима, выполнить п.п.2.7.2.
Показания тахометра занижены	1 Перебои искрообразования. 2 Загрязнён магнитопровод сердечника	1.1 Устранить причину 1.2 Установить датчик на другой провод свечи. 2.Выполнить п.п.2.7.2
Показания тахометра отсутствуют	1 Загрязнён магнитопровод или попали посторонние предметы между магнитопроводом.	1 Выполнить п.п.2.7.2

Неисправность	Причина	Метод устранения
При измерении числа оборотов двигателя гаснет дисплей прибора	1 Неисправен разъем кабеля 2 Загрязнён магнитопровод или попали посторонние предметы между магнитопр.	1 Разобрать разъем, проверить наличие контакта металлического корпуса разъема с контактом 2 или экраном кабеля 2 Выполнить п.п.2.7.2

Примечание. В связи с тем, что измерения проводятся не только на новых автомобилях, но и на автомобилях старых моделей и долго находящихся в эксплуатации, то на таких машинах может быть повышен уровень электромагнитных полей (помех) при открытом капоте.

Эти явления могут возникнуть в следующих случаях:

1) В результате воздействия соли, коррозии кузова автомобиля или вибраций произошло нарушение контактов в одном или нескольких местах:

- а) Соединение массы с двигателем.
- б) Соединение массы с корпусом катушки зажигания.
- в) Соединение массы с клеммой аккумулятора.
- г) Нарушение любых соединений высоковольтных цепей.

2) Отсутствие или замена на не предусмотренные конструкцией элементов, предназначенных в автомобиле для снижения уровня электромагнитных полей (помех), выход их из строя, нарушение контакта в местах подключения. К этим элементам относятся следующие детали (если они предусмотрены конструкцией):

- а) Резистор установленный в бегунке распределителя зажигания.
- б) Конденсатор установленный на генераторе.
- в) Экранирующие колпаки установленные на свечах.

3) На автомобиль установлена самодельная электронная система зажигания не отвечающая требованиям по уровню электромагнитных излучений, либо выход из строя помехоподавляющих элементов такой системы.

Все выше перечисленные факторы могут оказывать влияние на датчик тахометра. Поэтому следует устранить указанные факторы или при невозможности их устранения производить измерения установив зажим датчика на высоковольтный провод идущий от катушки зажигания к распределителю. В этом случае, показания с дисплея делят на количество цилиндров. Таким образом вычисляют значение оборотов коленчатого вала двигателя.