





**ШИНОМОНТАЖНЫЙ СТАНОК  
ИНСТРУКЦИЯ  
ПО ЭКСПЛУАТАЦИИ**

**TCS-26**

## Комплект поставки

	№ п/п				Артикул
		Описание	Изображение	Кол-во	
Станок	1	Станок		1	LC588.00.00
	2	Пульт управления		1	LC588.10.00X
Стандартные дополнительные приспособления	1	Зажим		1	LC588.13.00
	2	Щетка (4")		1	XYS-D
	3	Монтажная лопатка (20")		1	BQG-3
	4	Чехол для монтажной лопатки		1	BQGT-20
	5	Монтажная лопатка (24")		1	BQG-24
	6	Чехол для монтажной лопатки		1	BQGT-24
	7	Монтажная лопатка (45")		1	LC588.00.01.00A
	8	Инструкция по эксплуатации		1	
	9	CD-диск		1	

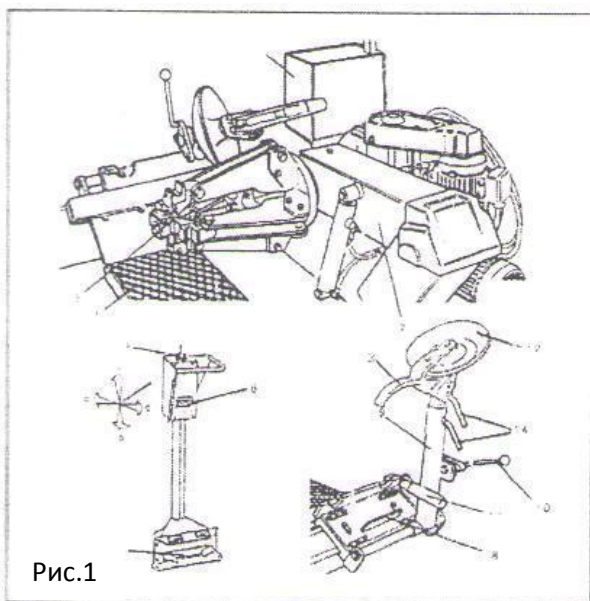


Рис.1

- 1 Основной выключатель (см. рис.4)
- 2 Вертикальная направляющая
- 3 Кулачковый зажим
- 4 Опорная платформа для шины
- 5 Выключатель пульта управления
- 6 Выключатель кулачкового зажима
- 7 Управление вращением шины (по часовой/против часовой стрелки)
- 8 Каретка
- 9 Кронштейн приспособления
- 10 Фиксатор кронштейна приспособления
- 11 Пружина
- 12 Круглый диск
- 13 Монтажная головка
- 14 Рукоятка позиционирования (управление приспособлениями 12 и 13)

Технические характеристики

Размеры шин	14-26 дюймов
Макс. вес колеса	1500 кг
Макс. ширина колеса	760 мм
Макс. диаметр колеса	1500 мм
Эл-двигатель гидронасоса	1,1 кВт – 380В – 3 фазы
Редукторный двигатель	1,8 кВт – 380В – 3 фазы
Рабочее давление	150 бар
Усилие на разрыв	1500 кг
Уровень шума	<75 дБ
Вес нетто	561 кг

Установка

- Место для установки: выбрать место для установки в соответствии с требованиями

безопасности. Станок следует установить на раму.

Необходимо выбрать место, удобное для подключения электропитания. Кроме того, оно должно быть удобным для работы оператора. На рис. 2 представлены геометрические параметры положения станка. Если станок установлен вне помещения, необходимо сделать навес для защиты от дождя.

**Запрещено работать на станке вне помещения.**

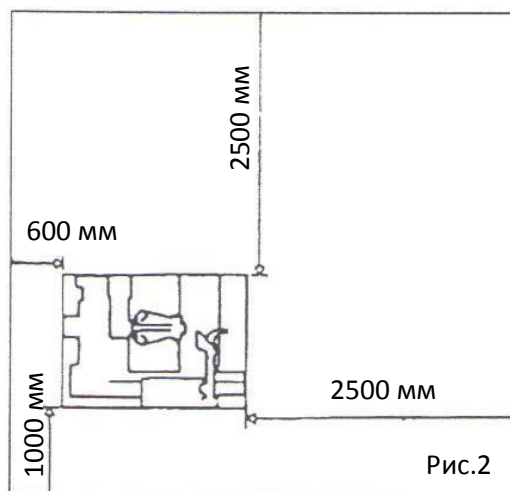


Рис.2

Фундамент для установки станка показан на рис. 3. Пол должен быть ровным, станок крепится к нему анкерными болтами.

Если градиент превышает 2,5%, необходимо выровнять пол установкой компенсационных прокладок.

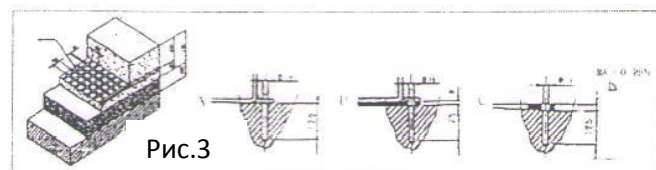


Рис.3

Если вес шины превышает 1000 кг, станок необходимо закрепить с помощью анкерных болтов.

Электрическое подключение.

Все электрические подключения выполняются профессиональными специалистами.

Замечание:

- ◆ Площадка должна быть иметь заземление, которое соответствующим образом подключается к станку.
- ◆ Система оснащается автоматическим предохранителем на 30А.
- ◆ Подключить питание станка, включить и проверить генератор.
- ◆ Направление вращения должно соответствовать стрелке (см. рис. 5). Если направление вращения не соответствует указанному, необходимо переподключить фазные напряжения.

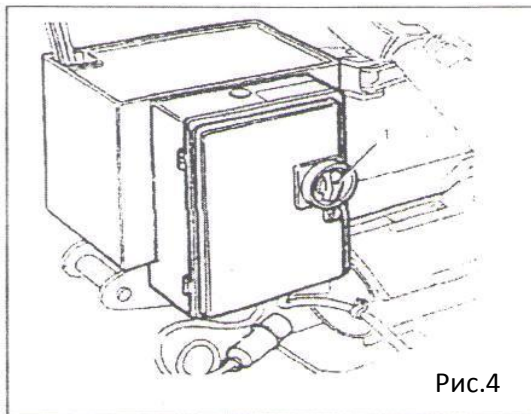


Рис.4

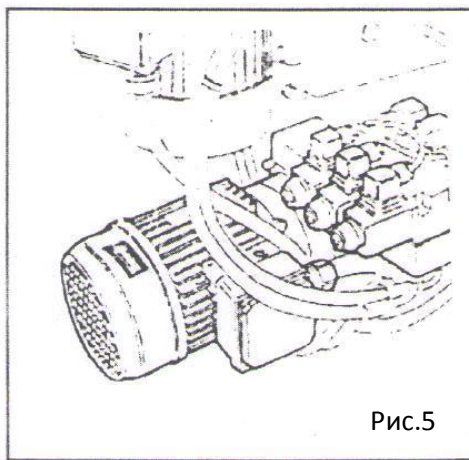


Рис.5

**Если генератор вращается в противоположную сторону, может произойти возгорание.**

**Замечание:** и генератор, и электродвигатель гидронасоса оснащены устройством для защиты от перегрузок (см. рис. 4).

- Рабочий тест

Перед началом эксплуатации станка следует выполнить тест для проверки правильности установки и исправности.

**При выполнении следующих операций необходимо установить монтажную лапу (9) в нерабочее положение.**

При выполнении теста установить монтажную лапу (9) в нерабочее положение. Нажать фиксатор держателя (10), чтобы разблокировать его (9) и установить ее в нерабочее положение.

Подключить электропитание к основному выключателю электрического щитка (1). Электродвигатель гидронасоса включается в работу. Нажать на педали (7). Нажать на левую педаль, зажим начнет вращаться против часовой стрелки, нажать на правую педаль, зажим будет вращаться по часовой стрелке.

Нажать на выключатель (5): в направлении а или b, вертикальная направляющая (2) поднимается или опускается. Если нажать в направлении с или d, каретка перемещается влево или вправо. Если нажать на выключатель управления кулачковым зажимом (6) вверх, кулачки зажима автоматически раскрываются, вниз – кулачки сводятся.

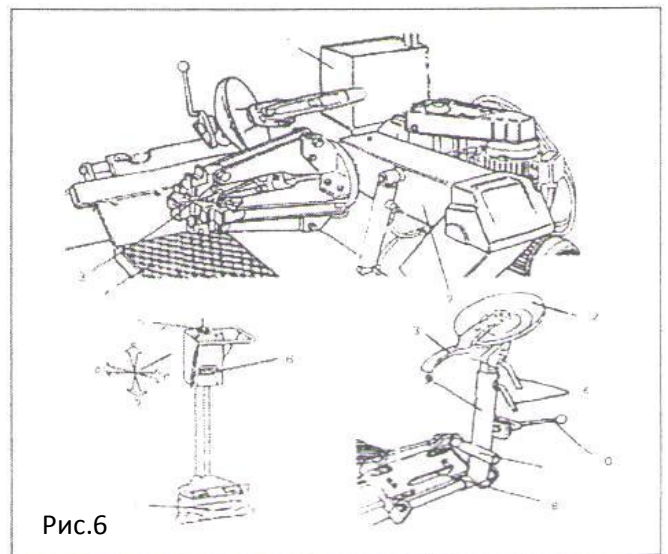


Рис.6

**В результате вертикального перемещения направляющей или перемещения кулачкового зажима может произойти защемление предметов, поэтому в рабочей зоне их быть не должно.**

- Использовать инструкции.

**Изучить инструкцию и предупреждения, иначе оператор может получить серьезные травмы. Не включать станок без прочтения данной инструкции по эксплуатации.**

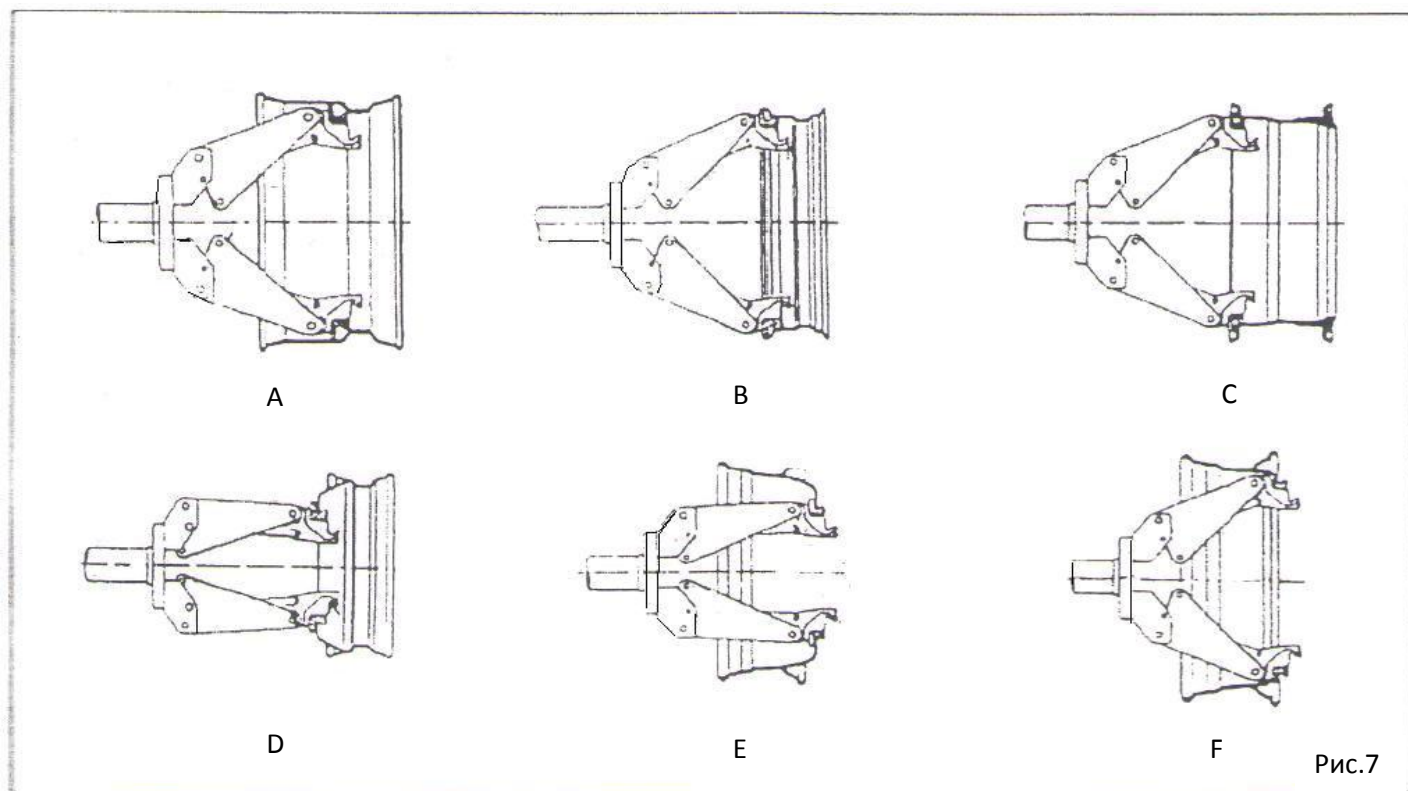
Все операторы должны пройти обучение перед работой на станке, посторонние лица в рабочую зону не допускаются. Нельзя устанавливать предметы на станок во избежание травмирования. Запрещено вносить изменения в конструкцию станка без письменного разрешения завода-изготовителя. В процессе работы следует обратить внимание на требования безопасности. Необходимо подколоть длинные волосы. Не носить широкополую одежду, галстуки, цепочки, кольца и наручные часы.

- Аварийная остановка: повернуть основной выключатель в положение «0» или выключить электропитание.
- Зафиксировать обод колеса.

Этот станок предназначен для выполнения шиномонтажных работ колес с диаметром центрального отверстия диска 120-700 мм (14-26 дюймов). Метод расположения и фиксация отличаются для разных колесных дисков (см. рис. 7).

Установить шину на опорной платформе. Сдвинуть рукоятку управления для подъема шины и нажать на выключатель зажима, чтобы зажать шину с диском и поднять их на определенную высоту.

**Для тяжелых и громоздких шин применяется специальное подъемное устройство во избежание травмирования.**





- Разбортировать бескамерную шину  
Воспользоваться диском отрыва борта шины.
1. Закрепить шину и сбросить в ней давление.
  2. Отрегулировать положение монтажной лапы (9). Воспользоваться подходящим приспособлением и закрепить фиксатором (10) каретку.

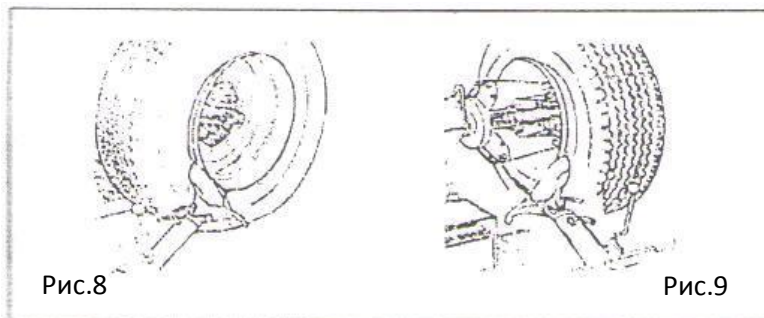


Рис.8

Рис.9

**Проверить, что каретка (8) правильно закреплена фиксатором монтажной лапы (10)**

1. С помощью выключателя управления (5) подвести диск отрыва борта (12) к ободу колеса (см. рис. 8).
2. Повернуть шину и диск (12) вперед.
3. Перемещать вперед до тех пор, пока шина не сойдет с диска. Для упрощения работы необходимо нанести смазку на закраину обода, чтобы исключить повреждение обода и шины.

**Внимание! Не класть руку между шиной и приспособлением во избежание травмирования. При выполнении работы с внешней стороны колеса вращать колесо по часовой стрелке, при выполнении работы с внутренней стороны колеса – против часовой стрелки.**

4. Отвести диск (12) от обода колеса, освободить фиксатор монтажной лапы (10), поднять опорный рычаг из рабочего положения. Переместить диск отрыва борта шины (12) внутрь.

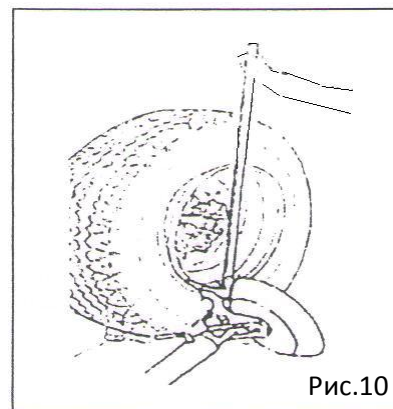


Рис.10

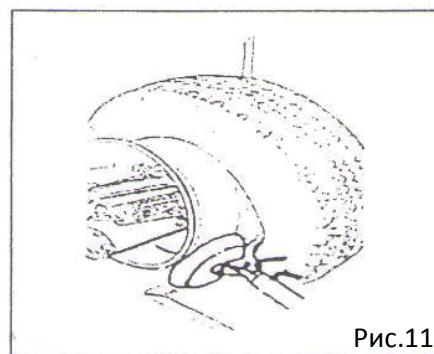


Рис.11

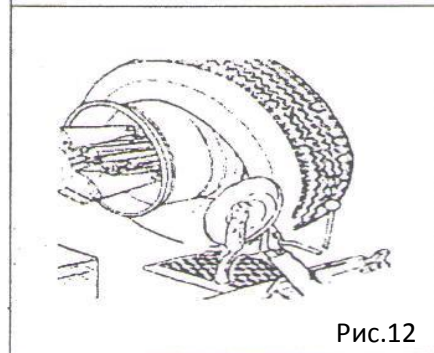


Рис.12

5. Повторить вышеупомянутые операции до момента полного схождения шины с обода колеса (см. рис. 9).

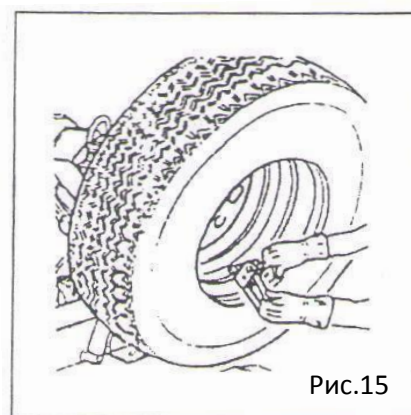
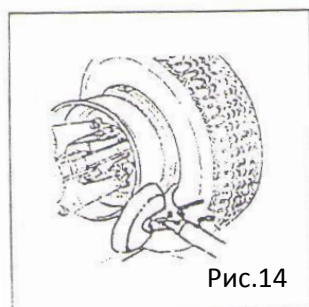
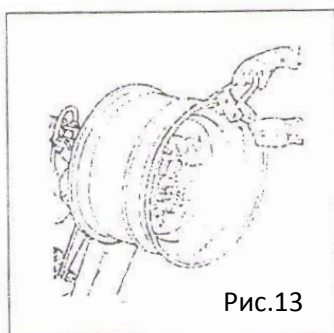
#### **Снятие шины:**

- 1) Перевести монтажную лапу (9) в нерабочее положение к внешней плоскости колеса. Повернуть монтажную головку к шине. Или убрать рукоятку (14). Повернуть монтажную головку на 180 град. и затем опустить и закрепить за каретку.
- 2) С помощью выключателя управления отрегулировать монтажную головку (13), разместив ее между ободом колеса и шиной и зацепив за шину.
- 3) Переместить вниз обод колеса, чтобы исключить возможность отсоединения приспособления от шины.

- 4) Сместить монтажную головку в направлении внешней плоскости обода колеса.
- 5) Вставить монтажную лопатку между ободом колеса и шиной под монтажной головкой.
- 6) Нажать на лопатку и опустить колесо до тех пор, пока расстояние между ободом колеса и монтажной головкой не составит 5 мм (см. рис. 10).
- 7) Повернуть колесо против часовой стрелки до момента полного схождения шины с обода колеса (см. рис. 11).
- 8) Установить опорный рычаг приспособления внутрь шины и с помощью диска отрыва борта снять шину с колеса. Повернуть колесо против часовой стрелки до полного отделения шины от колеса с внутренней стороны (см. рис. 12).

#### Монтаж шины:

- 1) Зафиксировать обод в кулачковом зажиме.
- 2) Нанести смазку на обод колеса с обеих сторон диска.
- 3) Закрепить щипцы в верхней точке на внешней плоскости обода колеса (см. рис. 13).
- 4) Установить шину на каретку. Опустить вертикальную направляющую, чтобы отрегулировать расстояние между опорной платформой шины и вертикальной направляющей.
- 5) Поднять обод колеса и шину, повернуть по часовой стрелке на 15-20 мм. Наклонить шину и колесный диск.
- 6) Проверить, что монтажная головка направлена в сторону шины. Если это не так, снять фиксатор и повернуть приспособление на 180 град., затем снова зафиксировать.
- 7) С помощью выключателя управления отрегулировать положение между монтажной головкой и внешней плоскостью обода колеса (5мм).
- 8) Повернуть по часовой стрелке, пока щипцы не окажутся в нижнем положении.
- 9) Снять щипцы с обода колеса и отсоединить монтажную головку от шины.
- 10) Переместить монтажную лапу к внешней плоскости шины и зафиксировать в этом положении.
- 11) Закрепить щипцы на внешней плоскости колеса и повернуть его, пока щипцы не окажутся над монтажной головкой.
- 12) Повернуть шину против часовой стрелки, пока щипцы не займут нижнего положения.
- 13) Снять щипцы.
- 14) Установить опору для шины пол колесо и опустить кронштейн кулачкового зажима.
- 15) Свести кулачки зажима и осторожно снять шину. Следить за тем, чтобы она не упала.



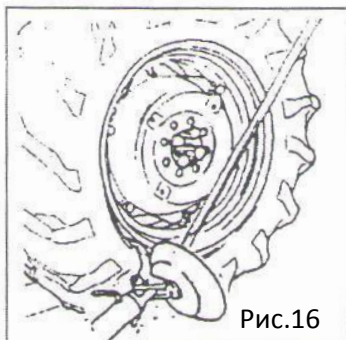


Рис.16

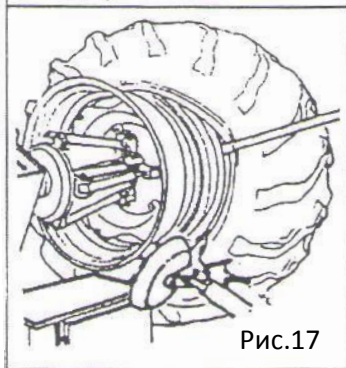


Рис.17

**Внимание! Не класть пальцы между шиной и приспособлением.**

- Демонтаж шины с камерой.

После сброса давления отвернуть втулку, чтобы просунуть клапан в обод колеса. В этом случае разбортовку можно выполнить без затруднений.

Выполнить этапы разбортовки бескамерной шины. Для камерной шины после отделения шины от колесного диска необходимо остановить диск отрыва борта во избежание повреждения камеры.

- 1) Переместить монтажную лапу (9) в нерабочее положение и установить его с внешней стороны колеса. Закрепить шину в данном положении.
- 2) Повернуть вал и переместить монтажную головку, вставить ее между ободом колеса и бортом шины, закрепить на колесе.
- 3) Переместить обод колеса на 4-5 см, чтобы не произошло отсоединения монтажной головки и шины.
- 4) Переместить монтажную головку наружу, пока оно не окажется напротив обода колеса.
- 5) Вставить монтажную лопатку между ободом колеса и бортом шины под прямым углом к монтажной головке.

- 6) Нажать на монтажную лопатку и опустить колесо до тех пор, пока расстояние между ободом колеса и монтажной головкой не окажется равным 5 мм.
- 7) Повернуть колесо против часовой стрелки, пока шина не сойдет с обода с одной стороны колеса.
- 8) Переместить монтажную лапу в нерабочее положение и опустить зажим. Шина придет в контакт с опорной плоскостью платформы (4). Сдвинуть опорную платформу колеса наружу, чтобы освободить место для извлечения камеры.
- 9) Извлечь камеру и снова поднять шину.
- 10) Переместить монтажную лапу внутрь шины, повернуть монтажную головку на 180 град., опустить опорный рычаг в нерабочее положение. Вставить приспособление между ободом колеса и бортом шины. Сдвинуть к внешней плоскости обода колеса. Повернуть колесо.
- 11) Переместить обод колеса на 4-5 см, чтобы приспособление не отсоединилось от колеса.
- 12) Сдвинуть монтажную головку на расстояние 3 см от внутренней плоскости шины.
- 13) С правой стороны от монтажной головки вставить стержень между ободом колеса и бортом шины (см. рис. 17).
- 14) Нажать на монтажную лопатку и опустить колесо, пока расстояние между ободом колеса и монтажной головкой не окажется равным 5 мм. Повернуть колесо против часовой стрелки, пока оно полностью не сойдет с колесного диска.



Монтаж шины.

- 1) Если колесный диск был снят со станка, снова зафиксировать его в кулачковом зажиме.

**Если шина снята с колесного диска, она может упасть. Запрещено посторонним лицам находиться в рабочей зоне.**

- 2) Смазать закраину обода колеса и борт шины смазкой.
- 3) Закрепить щипцы в верхней точке внешней плоскости колесного диска (см. рис. 18).

**Надежно закрепить щипцы на ободе колеса.**

- 4) Установить шину на опорную платформу и опустить кулачковый зажим.
- 5) Закрепить щипцы в верхней точке, чтобы зацепить один борт шины.
- 6) Поднять колесный диск и повернуть против часовой стрелки на 15-20 см, шина автоматически встанет под углом к диску.
- 7) Сдвинуть монтажную лапу в нерабочее положение и далее сместить внутрь шины, зафиксировав в этом положении.
- 8) В противном случае, повернуть ее на 180 градусов.
- 9) Сдвинуть вперед монтажную головку, пока расстояние между ней и внешней плоскостью обода колеса не составит 5 мм.
- 10) Проверить с внешней стороны колеса правильность установки приспособления. При необходимости отрегулировать и затем повернуть кулачковый зажим по часовой стрелке до тех пор, пока щипцы не окажутся в нижнем положении и первый борт шины не войдет в закраину обода колеса. Снять щипцы (см. рис. 19) и отцепить приспособление от шины.
- 11) Сдвинуть монтажную лапу в нерабочее положение и затем – к внешней плоскости колеса.
- 12) Повернуть приспособление на 180 градусов.
- 13) Повернуть кулачковый зажим, пока отверстие под вентиль в ободе не займет нижнее положение.
- 14) Установить подвижную платформу (10) под колесо и опустить кулачковый зажим, пока

шина не войдет в контакт с платформой.  
15) Сдвинуть платформу немного наружу, чтобы появилось свободное пространство для установки камеры.

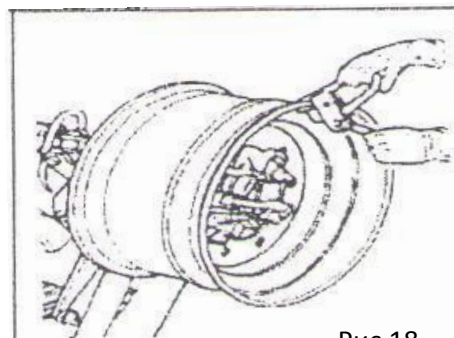


Рис.18

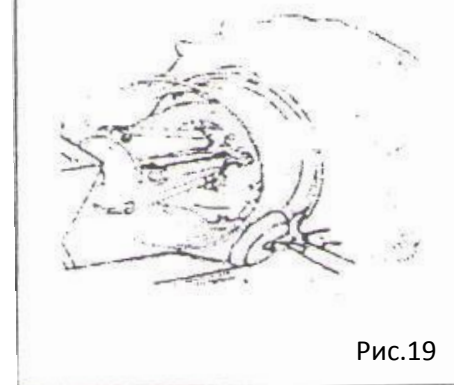


Рис.19

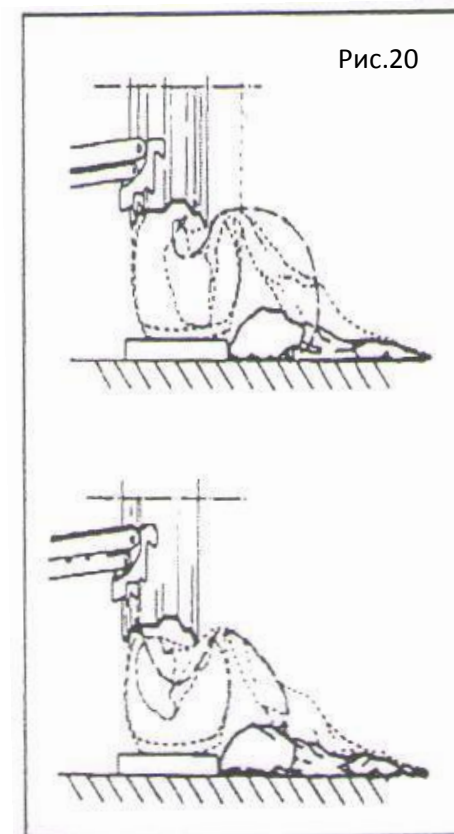


Рис.20

Замечание. Вентиль может быть расположен несимметрично относительно обода колеса. Монтаж колеса проводить согласно рис.20. Вставить вентиль в отверстие обода и зафиксировать контргайкой.

16) Вложить камеру в обод колеса.

Замечание. Для облегчения выполнения данной операции рекомендуется поворачивать кулачковый зажим по часовой стрелке.

17) Немного накачать камеру, чтобы убрать складки.

18) Установить втулку на вентиль и открутить контргайку.

Замечание. Цель данной операции – исключить ослабление вентиля и возможность повреждения камеры в процессе монтажа.

19) Поднять шину и закрепить щипцы с другой стороны колеса и в 20 см от вентиля справа.

20) Повернуть кулачковый зажим по часовой стрелке, пока щипцы не займут положения в направлении 9 часов.

21) Сдвинуть монтажную лапу в рабочее положение.

22) Сдвинуть монтажную головку вперед на расстояние 5 мм от внешней плоскости колеса.

23) Повернуть кулачковый зажим по часовой стрелке до тех пор, пока шина полностью не зайдет на обод колеса.

24) Снять щипцы и повернуть колесо против часовой стрелки, чтобы отвести приспособление и сдвинуть наружу.

25) Сдвинуть монтажную лапу в нерабочее положение.

26) Установить подвижную платформу под колесо и опустить зажим, пока колесо не войдет в контакт с платформой.

27) Проверить, что вентиль установлен в отверстии, как положено. Иначе, немного повернуть кулачковый зажим, чтобы отрегулировать его положение в отверстии и с помощью контргайки зафиксировать вентиль, затем снять втулку.

28) Соблюдая меры предосторожности, свести кулачки зажима и зафиксировать колесо от падения.

29) Сдвинуть подвижную платформу и снять шину.

- Демонтаж колеса с бортовым кольцом

1) Закрепить колесо кулачками зажима и удалить воздух из шины.

2) Опустить монтажную лапу в рабочее положение и зафиксировать ее.

3) Вставить диск отрыва борта шины в обод колеса (как показано на рис. 21).

4) Повернуть кулачковый зажим и одновременно диск отрыва борта вперед по контуру колеса до тех пор, пока кольцо не станет свободным. Следует предварительно нанести смазку.

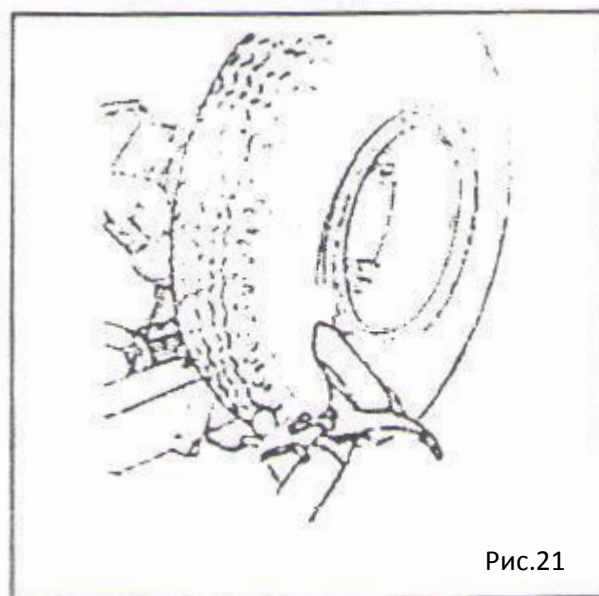
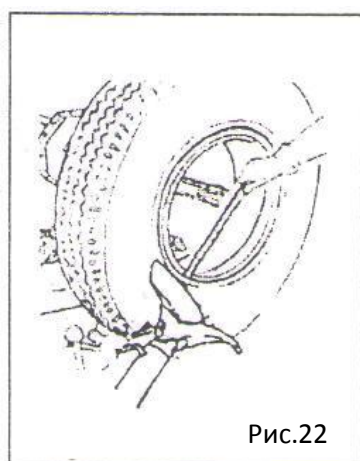


Рис.21

Необходимо соблюдать меры предосторожности при работе с бортовым кольцом. Сразу после отрыва борта шины следует немедленно остановить выполнение операции во избежание повреждения вентиля и камеры.

- 5) Как показано на рис. 22, необходимо воспользоваться монтажной лопаткой, чтобы зацепить бортовое кольцо, затем повернуть кулачковый зажим.

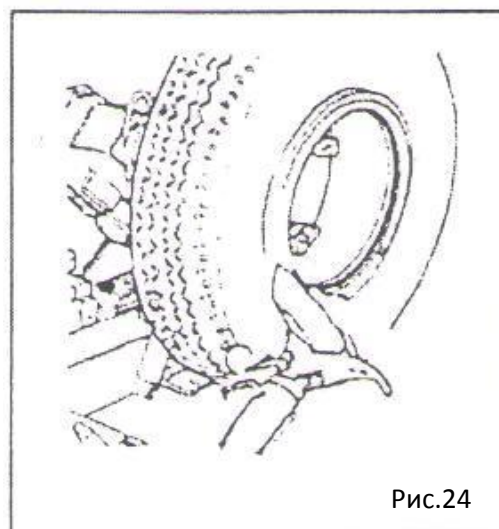
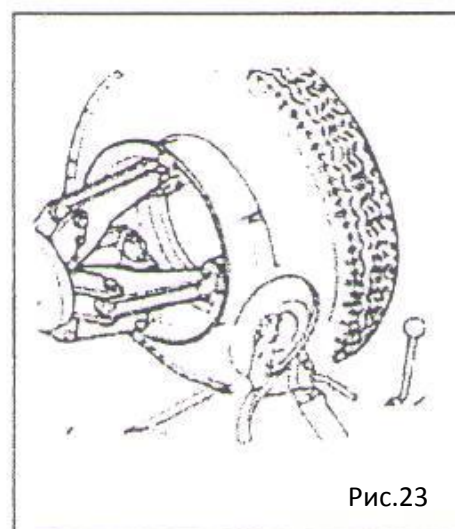


- 6) Вставить вентиль в обод колеса для предотвращения повреждения камеры. Сдвинуть монтажную лапу (9) в нерабочее положение и далее к внешней плоскости колеса.
- 7) Опустить монтажную лапу в рабочее положение.
- 8) Сдвинуть диск отрыва борта в направлении колеса до тех пор, пока половина шины не сойдет с обода колеса.
- 9) Сдвинуть монтажную лапу в нерабочее положение.
- 10) Опустить кулачковый зажим, чтобы колесо коснулось платформы и снять шину с диска. Соблюдать осторожность при работе с вентиляем.

#### Монтаж шины

- 1) Закрепить колесный обод и установить вентиль в нижнее положение, нанести смазку.
- 2) Сдвинуть платформу наружу и установить шину вентиляем снизу.

- 3) Сдвинуть подвижную платформу, пока обод колеса полностью не войдет в шину.
- 4) Сдвинуть монтажную лапу к внешней плоскости колеса, диск отрыва борта – в направлении колесного диска. Повернуть кулачковый зажим и одновременно нажать на диск отрыва борта, чтобы шина полностью зашла на обод колеса.
- 5) Установить бортовое кольцо и закрепить его с помощью диска отрыва борта, как показано на рис. 24.



- б) Установить монтажную лапу в нерабочее положение и свести кулачки зажима. Сдвинуть платформу и аккуратно опустить на нее колесо.

**Персонал, не прошедший обучения, не допускается к выполнению работ технического обслуживания.**

#### Техническое обслуживание

Надлежащее техническое обслуживание обеспечивает надежную работу станка и увеличивает срок его службы. При отсутствии технического обслуживания надежность оборудования снижается. Оно становится небезопасным для оператора, автомобиля и окружающих. Перед выполнением ремонта и технического обслуживания необходимо выключить электропитание станка и при необходимости использовать рекомендованные производителем запасные части. Периодически очищать керосином и затем смазывать следующие детали:

1. Направляющая каретки.
2. Горизонтальная ось монтажной лапы.
3. Масляный бак на опорном рычаге.

Следует смазать ось опорного рычага. Смазывать летом и зимой.

4. Воспользоваться масляным щупом для периодической проверки уровня гидравлического масла в баке (как показано на рис. 25) и состояния масла. Если масла недостаточно, следует долить гидравлическое масло #30. Периодически доливать трансмиссионное масло 320# в коробку передач (ежеквартально), уровень масла должен быть выше средней линии на смотровом окне.
5. Проверить натяжение ремня. Если требуется выполнить регулировку, снять пластиковую защиту и с помощью регулировочного винта натянуть ремень. При длительном перерыве в эксплуатации (3-4 месяца) отправить станок на хранение.
6. Опустить кронштейн кулачкового зажима.
7. Не нагружать кронштейн кулачкового зажима.
8. Отключить электропитание.
9. Смазать направляющие.

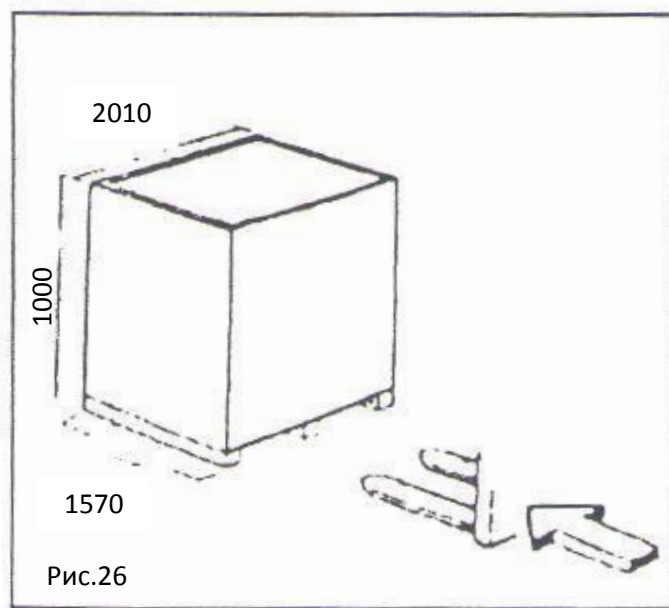
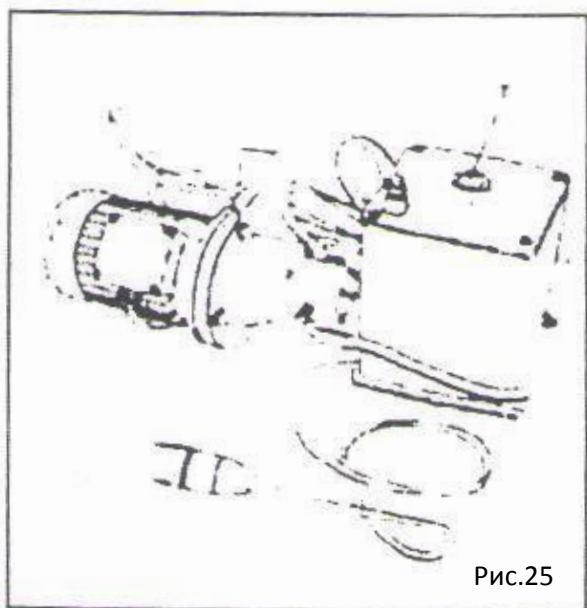
10. Слить масло из бака.

11. Смазать горизонтальную ось монтажной лапы.

#### Транспортировка, упаковка и хранение

Станок следует перевозить в заводской упаковке и размещать в соответствии с требованиями, указанными на упаковке. Транспортировку необходимо осуществлять с помощью погрузчика требуемой грузоподъемности. Расположение вил погрузчика показано на рис. 26. Снять стандартные приспособления станка и надлежащим образом упаковать их. Операции следует выполнять аккуратно, чтобы не повредить устройства управления. Если предполагается временное хранение станка, следует учесть условия окружающей среды, а именно:

максимальная относительная влажность 95%, диапазон температур -5 до +60°C.



Гидравлическая схема (рис. 27)	Электрическая схема (рис. 28, 29)
01 масляный бак 02 фильтр 03 масляный насос 04 электродвигатель 05 электромагнитный клапан 06 сливной клапан 07 одноходовой клапан 08 электромагнитный клапан 09 клапан 10 блок подачи масла 11 масляный бак 12 гидрозатвор 13 гидроцилиндр 14 гидроцилиндр 15 гидроцилиндр	M1 электродвигатель насоса M2 электродвигатель зажима BK трансформатор QF1 прерыватель цепи QF2 прерыватель цепи K1 контактор AC K2 контактор AC SA Тумблер ST Переключатель SF-1 Основной выключатель SF-2 Основной выключатель Y1, Y2, Y3 обмотка электромагнитного клапана Q1 силовой выключатель



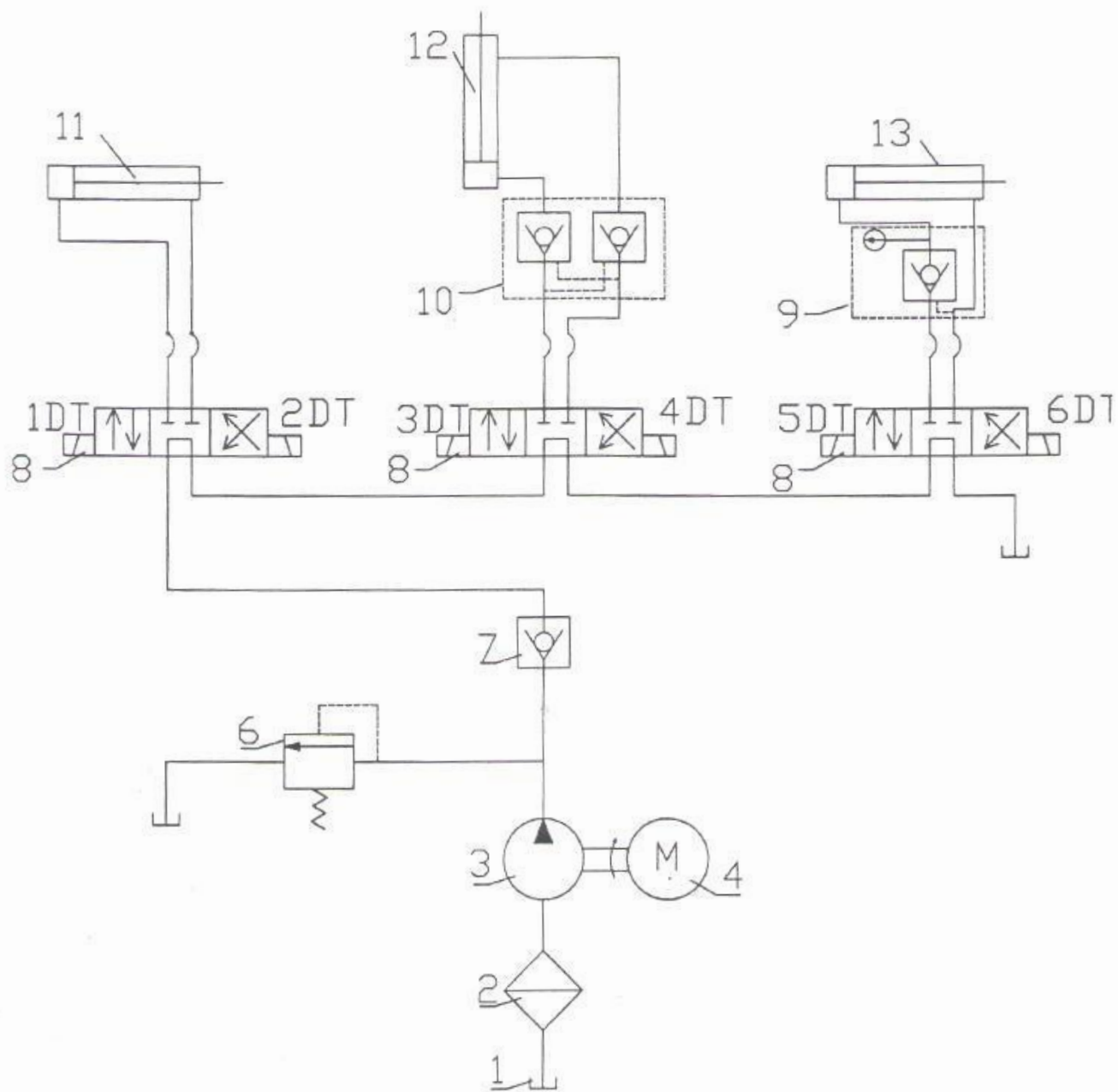
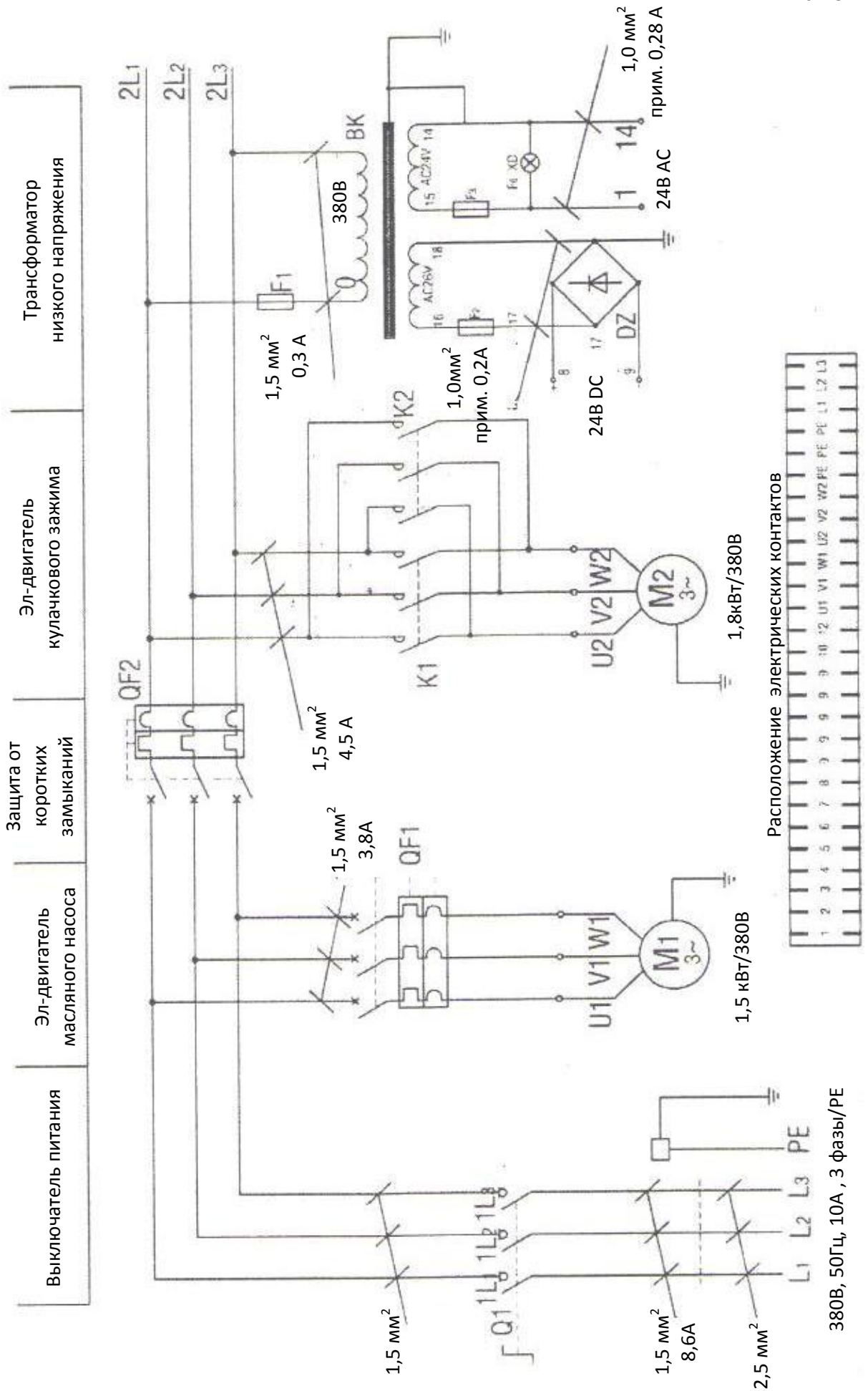


Рис. 27



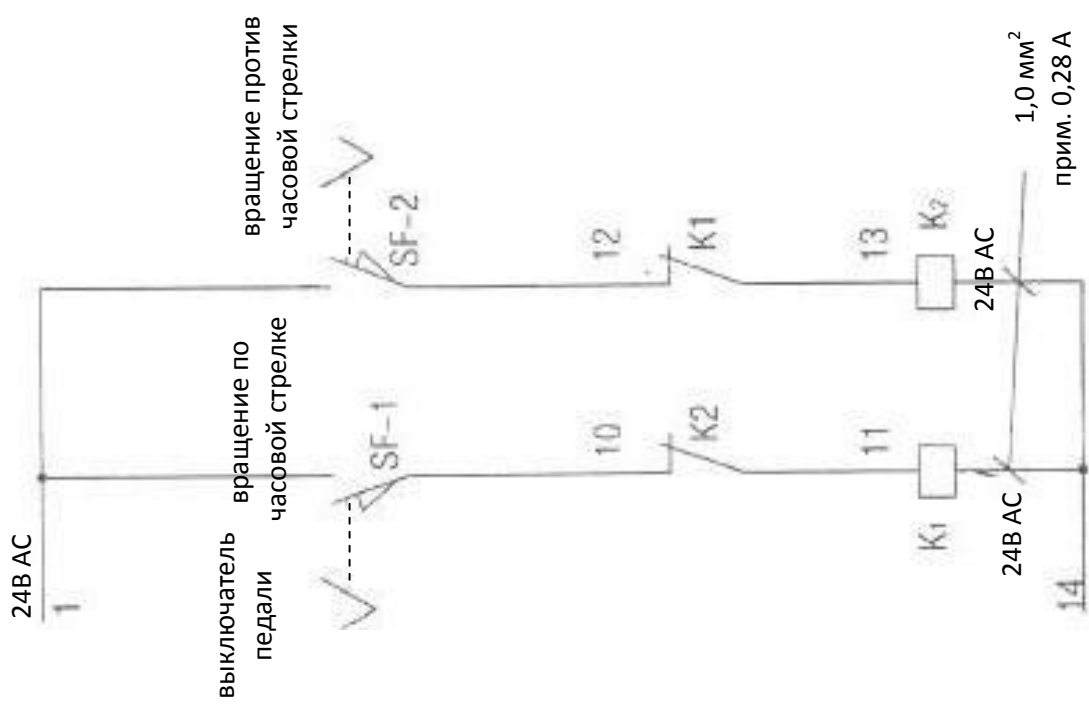
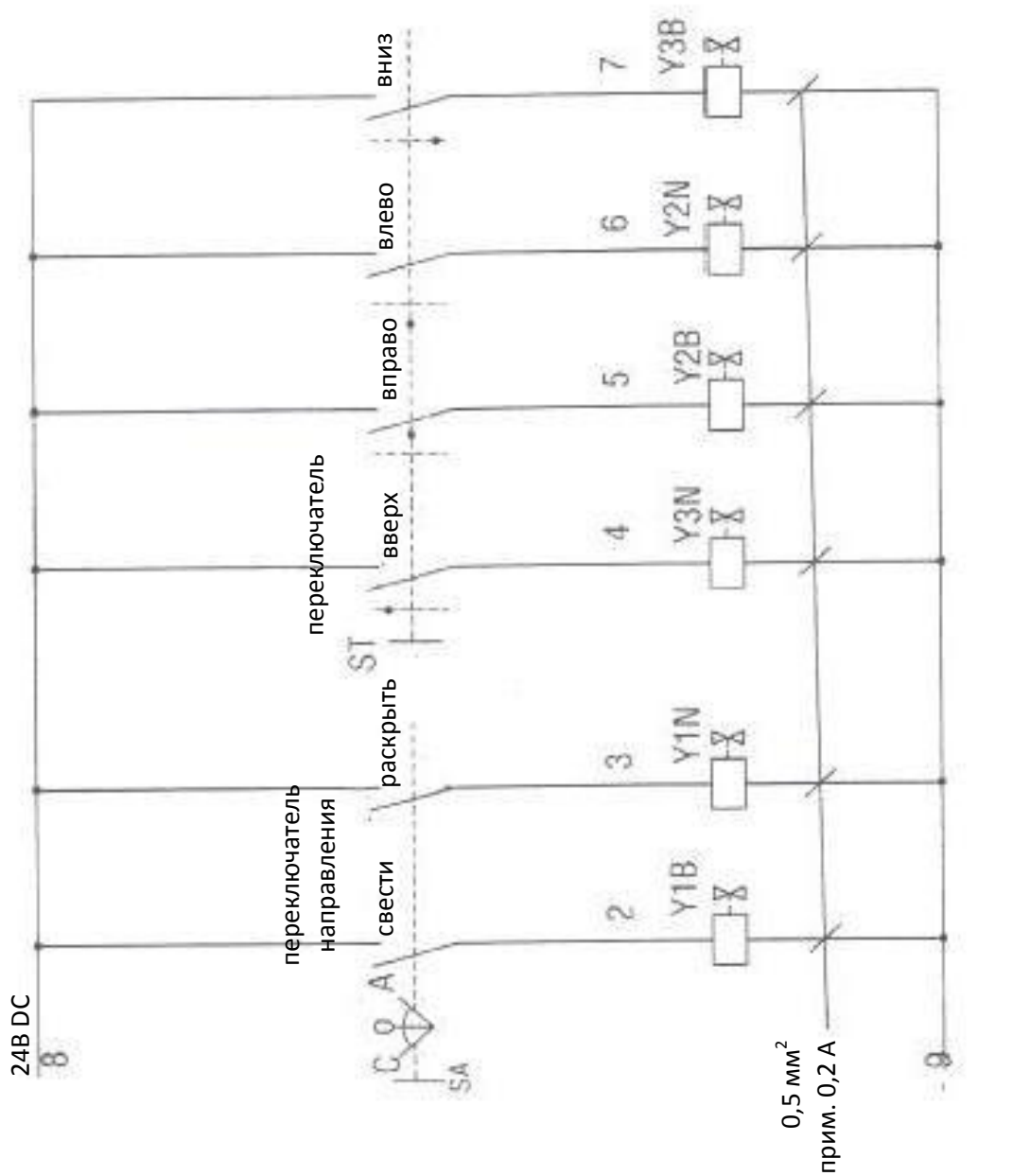
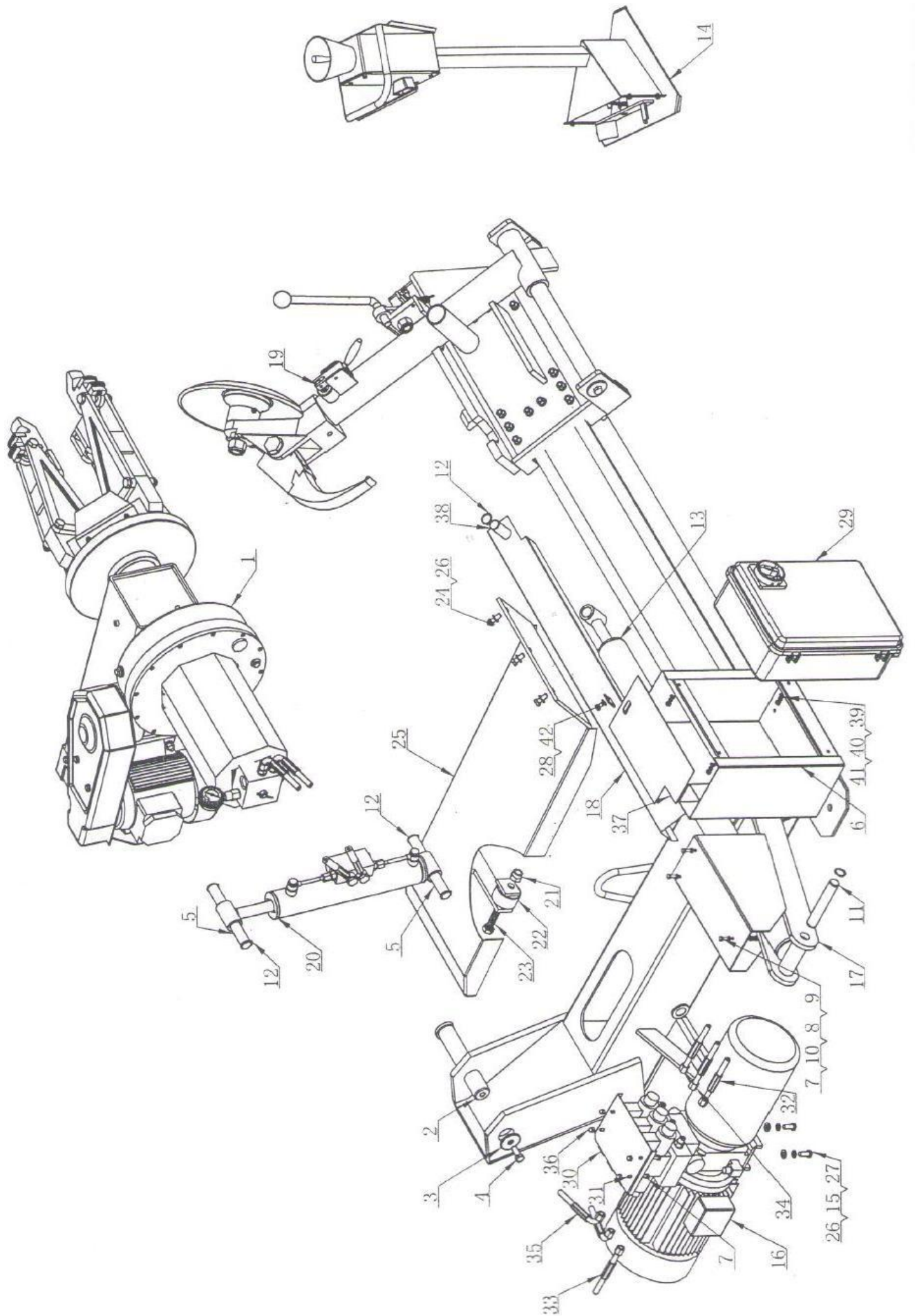


Рис. 29

Электросхема управления

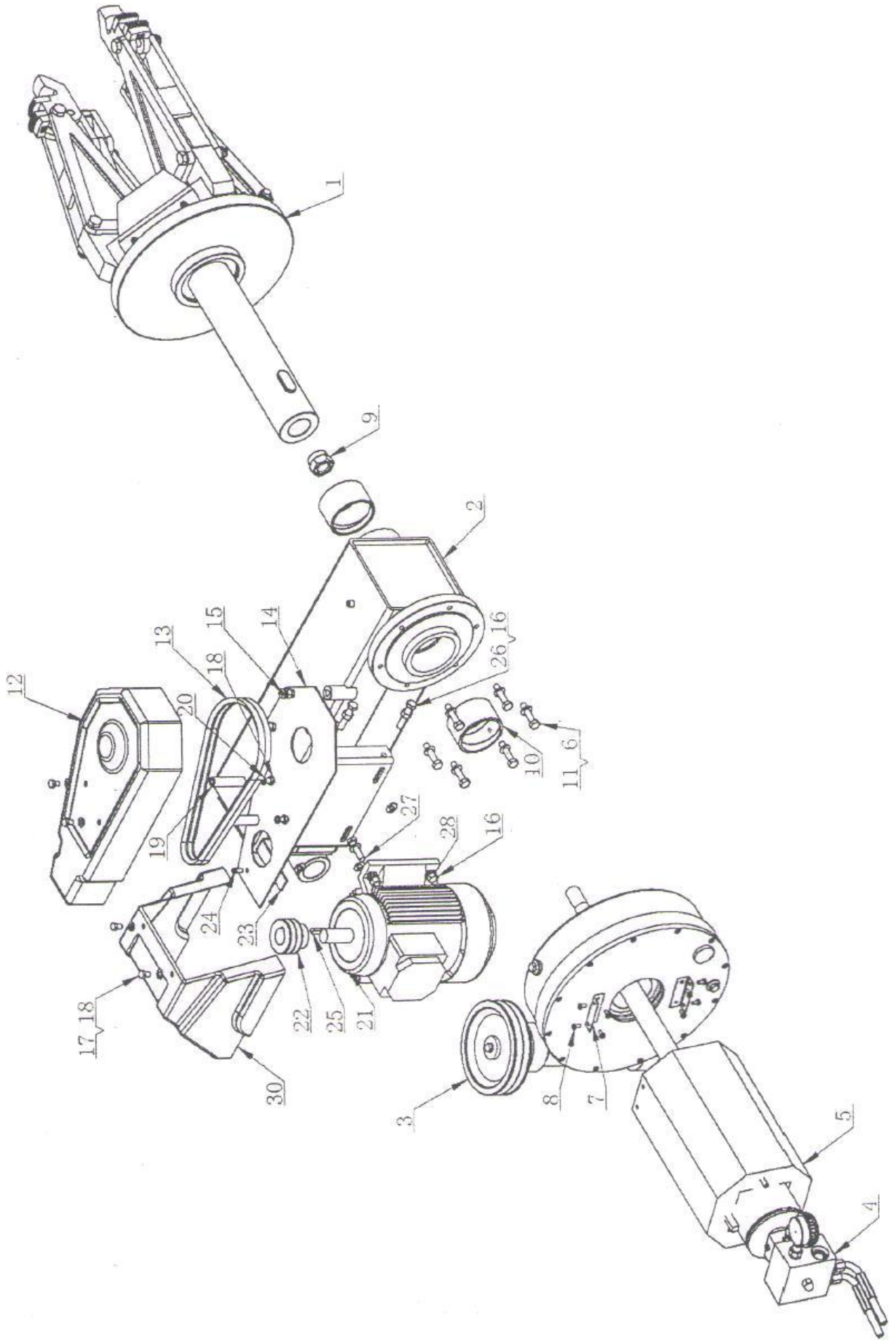
# Характеристики шиномонтажного станка



№	Артикул	Наименование	Кол-во
1	6003201	Держатель кулачкового зажима	1
2	6000950	Опорный вал держателя кулачкового зажима	1
3	6001001	Шайба направляющей	1
4	5006041	Болт М12×30	1
5	6000951	Соединяющий вал держателя кул. зажима	2
6	6001087	Прокладка	1
7	5004008	Гайка М6	11
8	5010043	Шайба 6	6
9	5000057	Болт М6×20	3
10	5010058	Шайба 6	3
11	6001066	Шайба	1
12	5010109	Пружинное кольцо	8
13	6001109	Стопорная шайба вала	1
14	6001084	Пульт управления	1
15	5010006	Шайба 10	2
16	6001156	Гидравлический насос	1
17	6000904	Корпус	1
18	6001006	Корпус станка	1
19	6000952	Гидроцилиндр	1
20	6001098	Привод платформы в сборе	1
21	5004222	Гайка М16	2
22	6001064	Подвижное колесо	2
23	5000059	Болт М16×80	2
24	5004020	Болт М10×25	3
25	6001059	Платформа	1
26	5004041	Шайба 10	5
27	5004009	Винт М10×25	2
28	5000055	Шайба 8	1
29	6003202	Электрический щиток	1
30	6001070	Клапанная крышка	1
31	6001069	Шпилька	4
32	5500040	Резиновый шланг L1800	1
33	5500060	Резиновый шланг L1850	1
34	5500059	Резиновый шланг L1000	2
35	5500061	Резиновый шланг L1200	2
36	5000060	Гайка М6	4
37	6003203	Защитная крышка	1
38	6000997	Короткий палец	1
39	5008063	Шайба 6	4
40	5008122	Шайба 6	4
41	5004008	Гайка М6	4
42	5000051	Болт М8×12	1



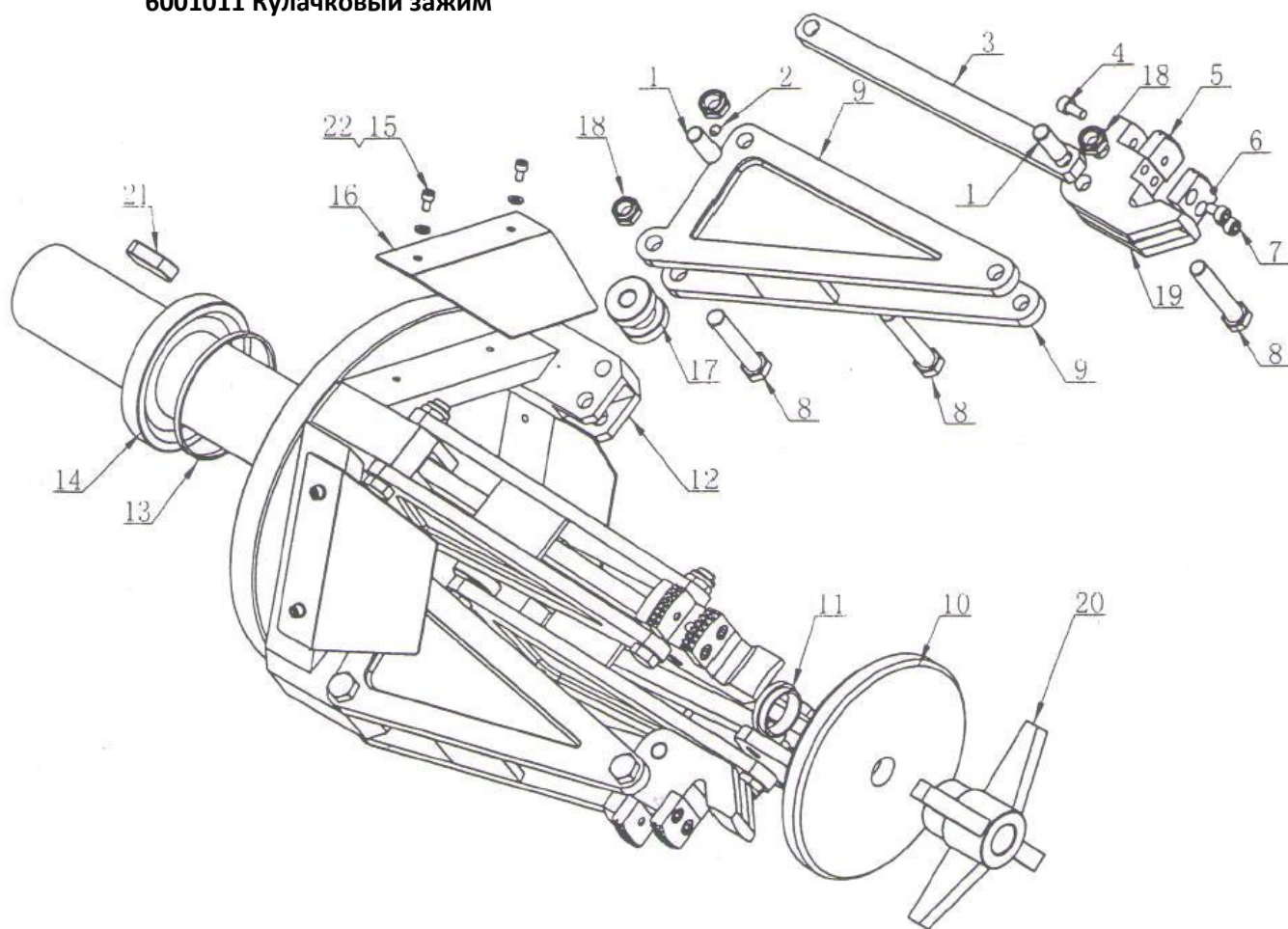
6003201 Кронштейн кулачкового зажима



## 6003201 Кронштейн кулачкового зажима

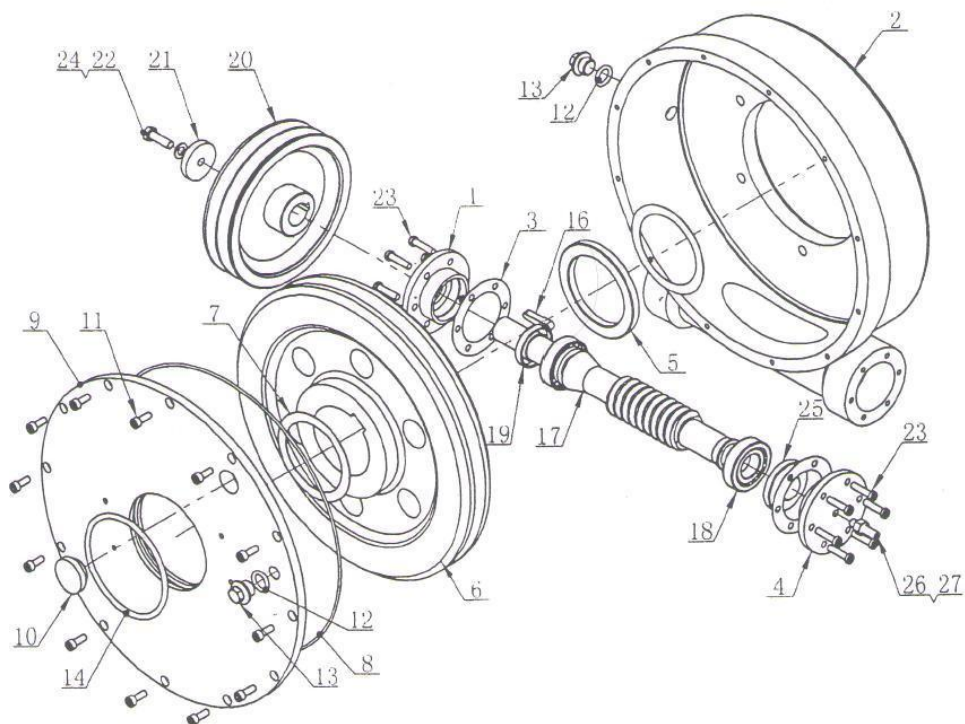
№	Артикул	Наименование	Кол-во
1	6001011	Основной вал	1
2	6000932	Сварной кронштейн кулачкового зажима	1
3	6001200	Корпус червячного редуктора	1
4	6001154	Масляный бак основного вала	1
5	6001045	Кронштейн масляного бака	1
6	5000056	Болт М10×45	6
7	6001044	Опорный уголок	2
8	5000048	Винт М6×10	8
9	5000049	Гайка М24	1
10	6000948	Втулка подшипника	2
11	5004041	Шайба 10	14
12	6001150	Крышка приводного ремня	1
13	5000062	Клиновой ремень А710	2
14	6001053	Пластина крышки ременного шкива мотора	1
15	5000067	Винт М10×30	2
16	5010004	Гайка М10	8
17	5000055	Шайба 8	4
18	5000051	Болт М8×12	6
19	6001058	Соединительный палец	2
20	5004046	Шайба 8	2
21	5500006	Электродвигатель 380В	1
22	6001056	Малый шкив	1
23	6001051	Опорный кронштейн	1
24	5000054	Винт М6×14	1
25	5000053	Шпонка 8×32	1
26	5010029	Болт М10×50	2
27	5000089	Болт М10×40	4
28	5010006	Шайба 10	4
29	5004008	Гайка М6	1
30	6001149	Задняя крышка кронштейна кулачкового зажима	1

6001011 Кулачковый зажим



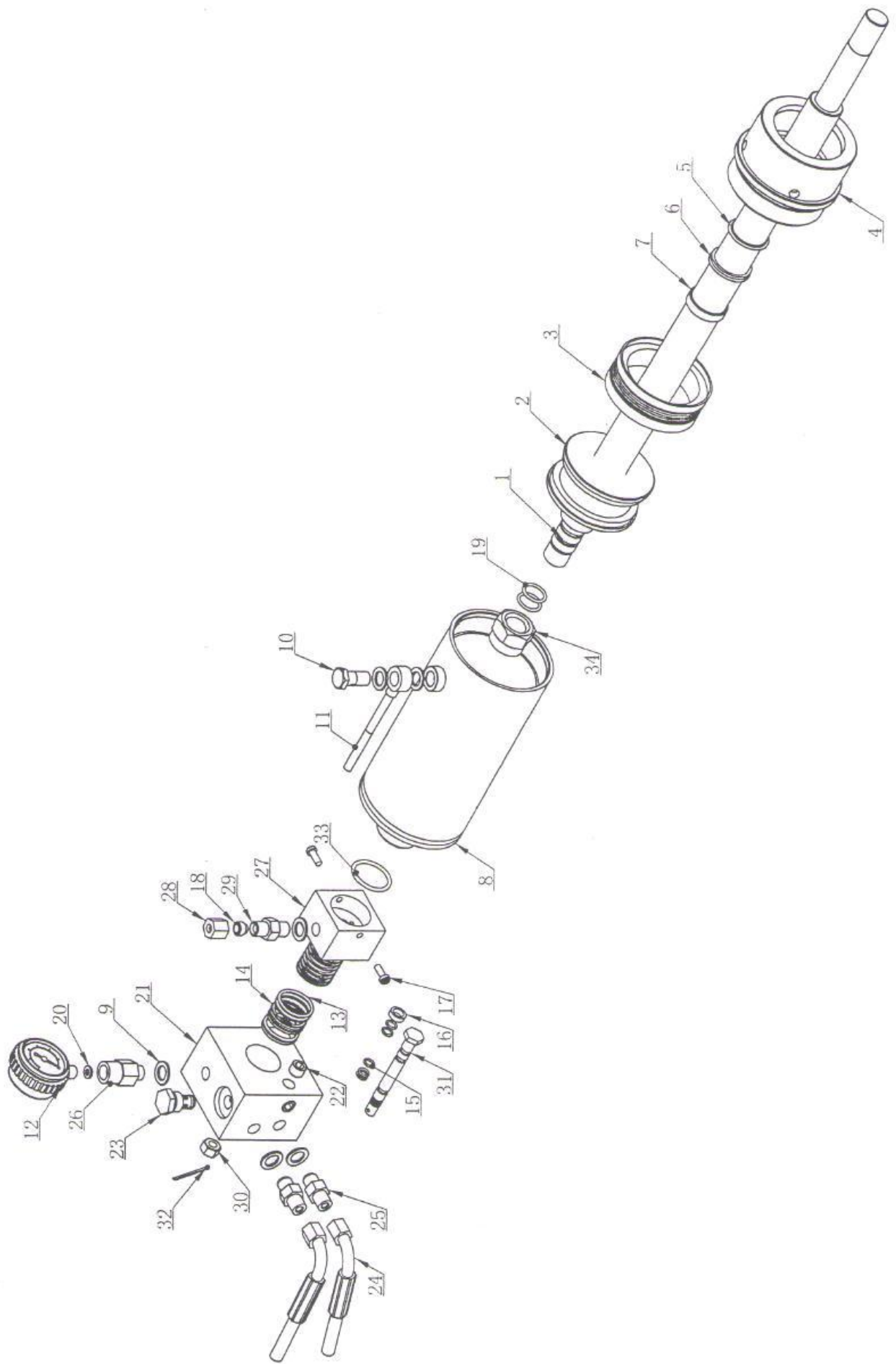
№	Артикул	Наименование	Кол-во
1	6001023	Палец	8
2	5000001	Винт М6×8	8
3	6001024	Тяга	4
4	5000002	Винт М8×16-N	4
5	6001025	Зажимной кулачок А	4
6	6001026	Зажимной кулачок В	4
7	5000003	Винт М8×12	8
8	5000004	Болт М14×80	12
9	6001018	Кронштейн зажимного устройства	4
10	6001022	Колодка	1
11	6001030	Защитная втулка	1
12	6001012	Основание зажима	1
13	5500001	Фетровое кольцо Ф110×d105×5	1
14	6001031	Наружное кольцо основного вала	1
15	5004220	Винт М6×10	8
16	6001048	Направляющая пластина	4
17	6001028	Ролик	4
18	5000006	Гайка М14	12
19	6001027	Зажимной кулачок	4
20	6001021	Опорный кронштейн	1
21	5000008	Шпонка 20×56	1
22	5000007	Шайба 6	8

## 6001200 Червячный редуктор



№	Артикул	Наименование	Кол-во
1	6001041	Передний фланец червячного редуктора	1
2	6001037	Корпус редуктора	1
3	6001148	Бумажная прокладка	2
4	6001039	Задний фланец червячного редуктора	1
5	6001033	Регулировочная шайба основного вала	1
6	6001034	Червячное колесо	1
7	6001032	Шайба	2
8	5000009	Уплотнительное кольцо 300×2,65	1
9	6001038	Крышка корпус редуктора	1
10	5500002	Смотровое окно М27×1,5	1
11	5006006	Винт М6×16	12
12	5000011	Уплотнительное кольцо 15×3,55	2
13	6001155	Болт	2
14	5000013	Уплотнительное кольцо А D100×5,3	1
15	5000012	Пробка М8×1	1
16	5000014	Шпонка 8×40	1
17	6001040	Червяк	1
18	5000015	Шариковый подшипник 30205	2
19	5000016	Уплотнительная шайба W42×25×7	1
20	6001042	Ременный шкив	1
21	6001043	Пружинное кольцо	1
22	5000019	Болт М8×25	1
23	5000017	Винт М6×25	12
24	5000018	Шайба 8	1
25	5010138	Шайба	1
26	5006445	Винт М8×35	1
27	5002060	Гайка М8	1

6001154 Блок подачи масла

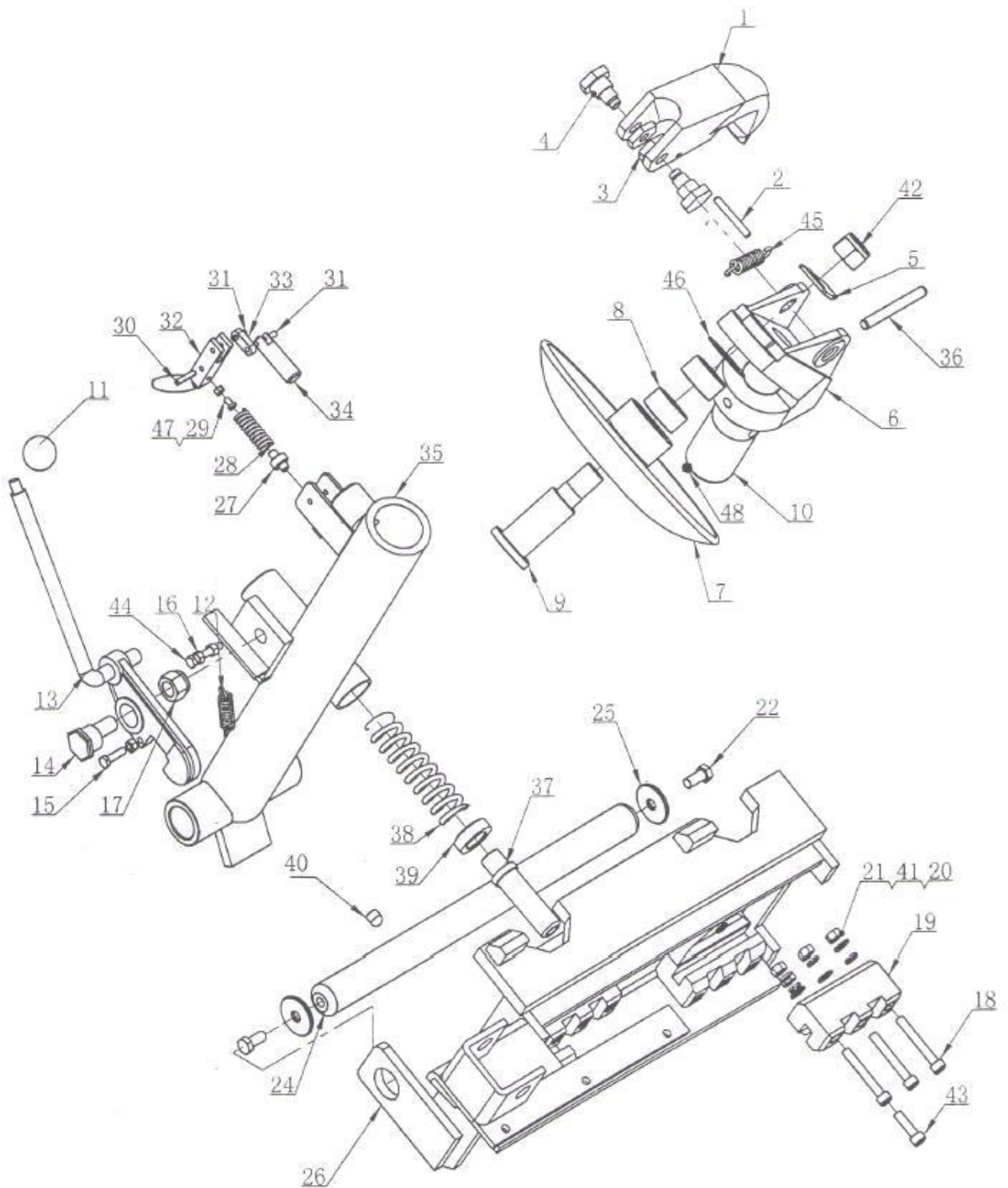




## 6001154 Блок подачи масла

№	Артикул	Наименование	Кол-во
1	6001122	Шток-поршень	1
2	6001121	Поршень	1
3	5500009	Уплотнительное кольцо 95×75×35	1
4	6001123	Передняя крышка масляного бака	1
5	5500010	Кольцо 35×42, 2×35	1
6	5500011	Упорное кольцо 35×43×12	1
7	5500012	Направляющая ремня	1
8	6001117	Корпус масляного бака	1
9	5500028	Медная прокладка 22×14×2	6
10	6001133	Соединение для подключения маслопровода	1
11	5500014	Резиновый шланг С429	1
12	5500015	Манометр	1
13	5000037	Кольцо 31,5×2,65	6
14	5500019	Пружинное кольцо	4
15	5000038	Кольцо 8×1,8	5
16	5500022	Кольцо клапанного штока	1
17	5000035	Винт М6×16	2
18	5500016	Зажимная втулка	1
19	5006447	Кольцо 20×2,65	2
20	6003199	Шайба	1
21	5506510	Клапанный блок подачи масла	1
22	5006451	Винт М14×10	4
23	5500013	Винт с отверстиями	1
24	5500013	Винт с отверстиями	2
25	6001136	Масляный штуцер с резьбой	2
26	6003198	Соединитель датчика давления	1
27	5500018	Клапанный блок	1
28	6001125	Контргайка	1
29	6001124	Масляный штуцер с резьбой	1
30	6003200	Гайка М10	1
31	5500020	Клапанный шток блокировки подачи масла	1
32	5006448	Штифт 2,5×45	1
33	5006452	Кольцо 34,5×3,55	1
34	5006495	Гайка М24	1

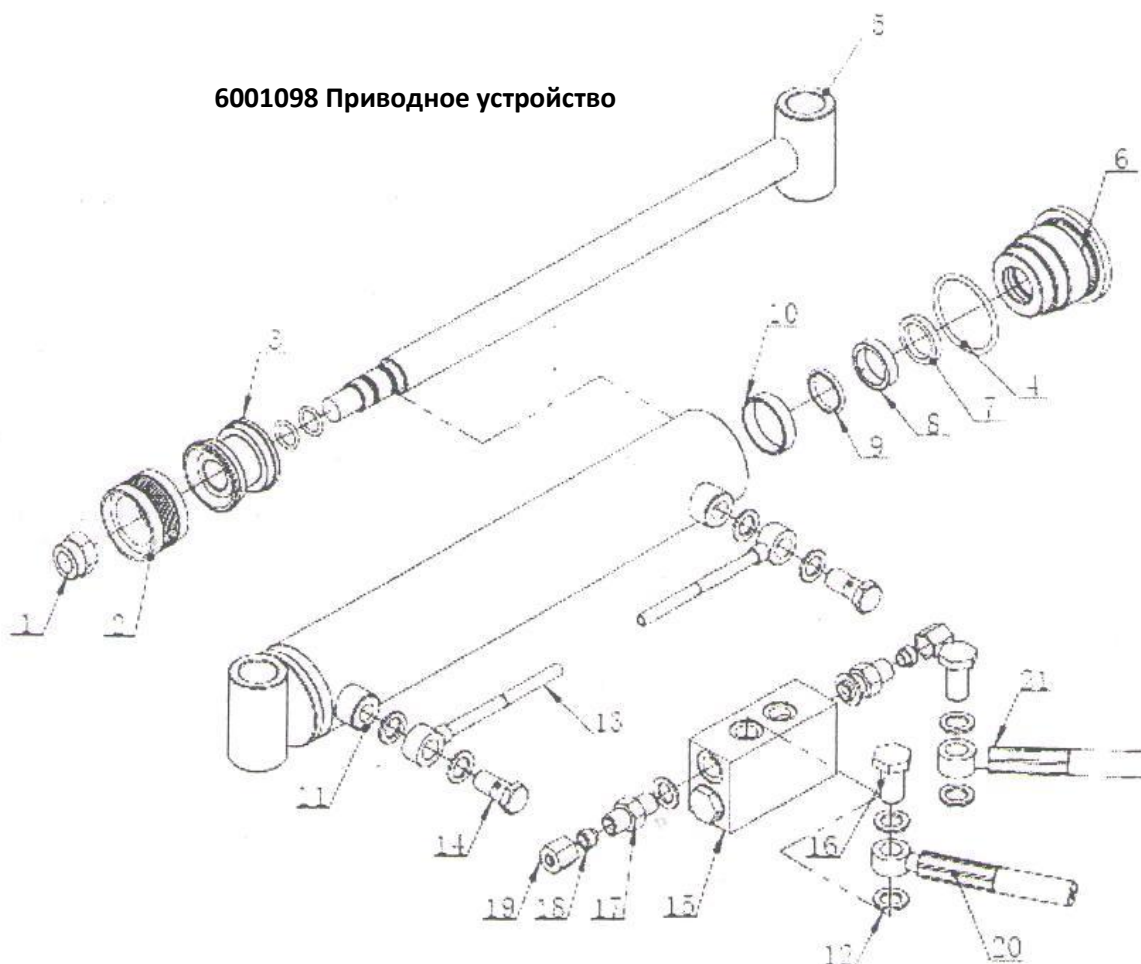
6000952 Монтажное приспособление



## 6000952 Монтажное приспособление

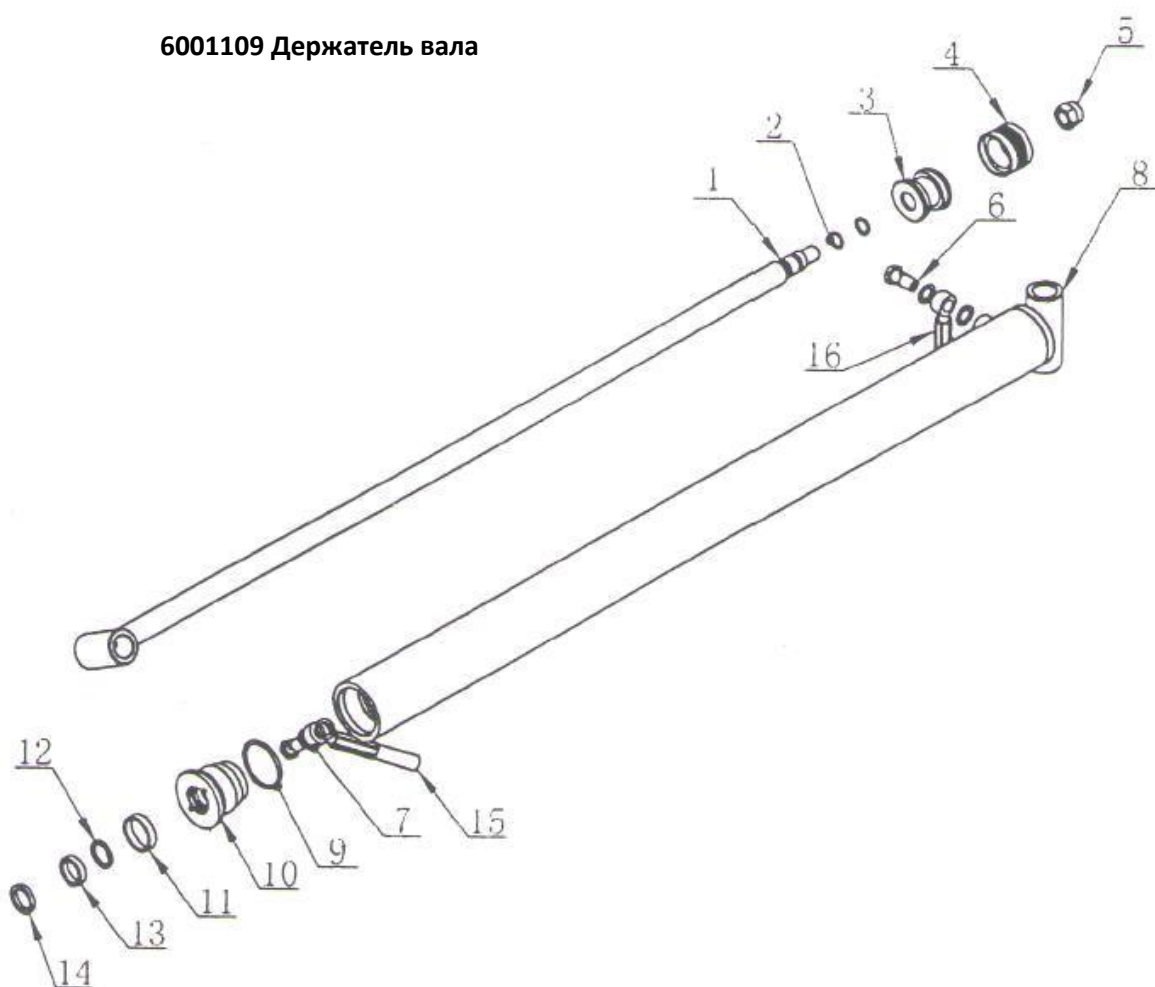
№	Артикул	Наименование	Кол-во
1	6000985	Монтажная головка	1
2	6000986	Штифт	1
3	6000988	Гайка	2
4	6000987	Винт	2
5	6000991	Пружинная пластина	1
6	6000992	Держатель приспособления	1
7	6000993	Поворотный стол	1
8	6000976	Подшипник	2
9	6000989	Вал	1
10	6000990	Присоединительный вал	1
11	5010005	Рукоятка M12	1
12	6002067	Пружина	1
13	6008909	Крюк	1
14	6000979	Эксцентрикковый вал	1
15	5000030	Болт M8×30	1
16	5002060	Гайка M8	3
17	5000026	Гайка M20×1,5	1
18	5000034	Винт M10×70	12
19	6000956	Кронштейн направляющей	4
20	5010006	Шайба 10	16
21	5010004	Гайка M10	16
22	5000020	Болт M12×25	2
23	5000021	Шайба 12	2
24	6001002	Круговая направляющая	1
25	6001001	Шайба круговой направляющей	2
26	6000945	Каретка	1
27	6000974	Штифт	1
28	5000118	Штифт	1
29	5000023	Винт M6×10	1
30	5000025	Штифт 6×30	1
31	5000024	Штифт 6×20	2
32	6000970	Фиксатор	1
33	6001180	Соединительная пластина	1
34	6000973	Штифт	1
35	6000957	Лапа	1
36	5000028	Штифт 12×100	1
37	6000947	Панель каретки	1
38	6000984	Пружина	1
39	6000983	Втулка	1
40	6000981	Шайба	1
41	5004221	Шайба 10	16
42	5004237	Контргайка M27×2	1
43	5006446	Винт M10×35	4
44	6003204	Болт M8×45	1
45	5506513	Пружина	1
46	6003205	Шайба	1
47	5004008	Гайка M6	1
48	5000002	Колпак	1

### 6001098 Приводное устройство



№	Артикул	Наименование	Кол-во
1	5000050	Контргайка	1
2	5500036	РТЕЕ L43	1
3	6001104	Поршень	1
4	5500035	Уплотнительное кольцо 48,7×3,55	3
5	6001105	Шток поршня	1
6	6001108	Направляющая втулка	1
7	5500034	Пыльник 25×33×5	1
8	5500033	Уплотнительное кольцо 25×33×8,2	1
9	5500032	Уплотнительное кольцо D25	1
10	5500031	Опорное кольцо 25×30×5,6	1
11	6001099	Корпус масляного бака	1
12	5500028	Медная накладка 22×14×2	10
13	5500014	Резиновый шланг С429	2
14	6001133	Соединение для маслопровода	2
15	5500037	Гидрозатвор	1
16	6001132	Соединение	2
17	6001124	Масляный штуцер с двусторонней резьбой	2
18	5500016	Зажимная втулка	2
19	6001125	Контргайка	2
20	5500030	Шланг L=850	1
21	5500030	Шланг L=1100	1

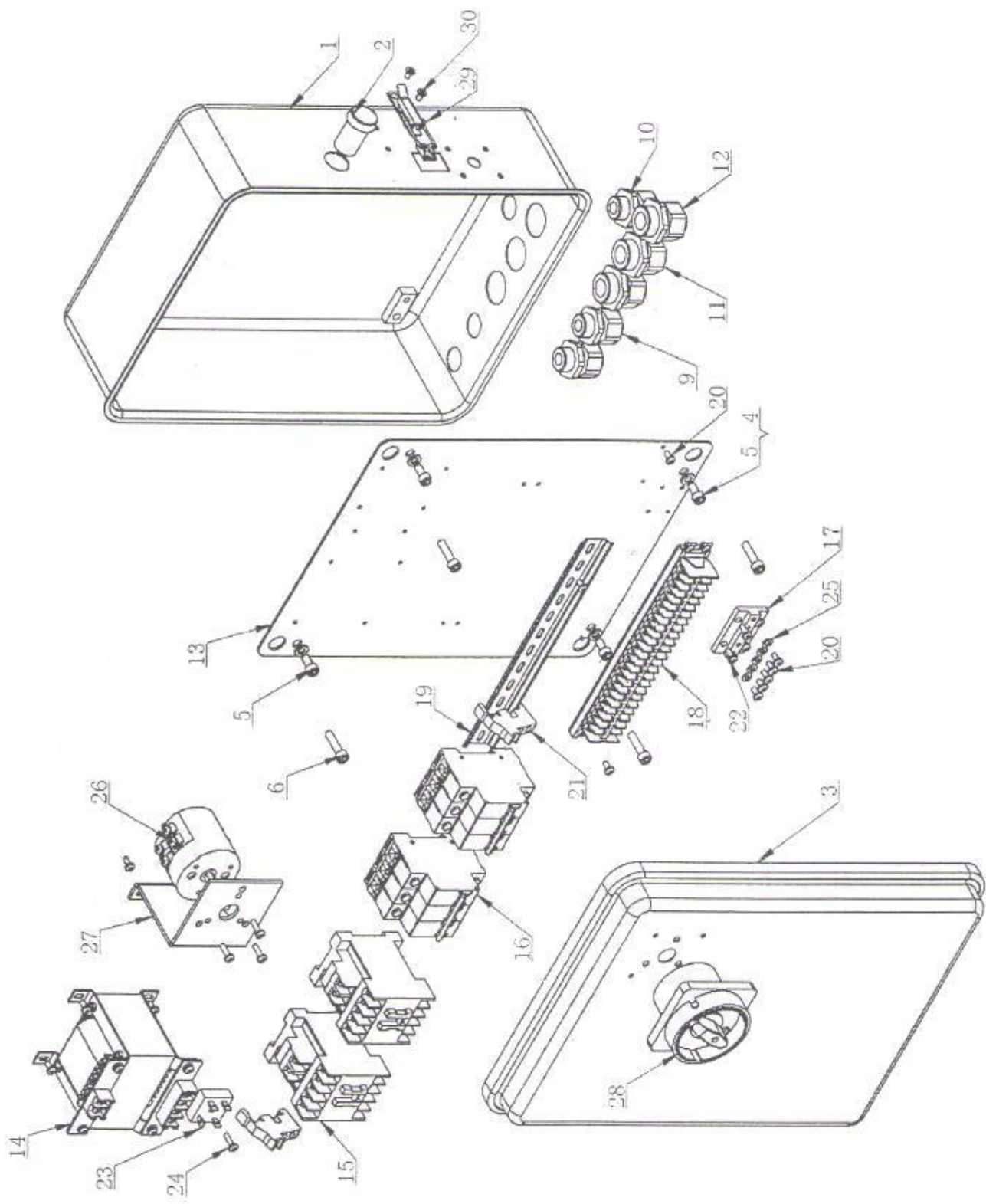
### 6001109 Держатель вала



№	Артикул	Наименование	Кол-во
1	6001114	Детали штока поршня	1
2	5000046	Уплотнительное кольцо	2
3	6001104	Поршень	1
4	5000045	Уплотнительное кольцо	1
5	5000044	Контргайка	1
6	6001133	Соединитель для маслопровода	2
7	5500028	Медная накладка 22×14×2	5
8	6001110	Корпус масляного бака	1
9	5000043	Уплотнительное кольцо	1
10	6001108	Направляющая втулка	1
11	5500031	Опорное кольцо 25×30×5,6	1
12	5500032	Уплотнительное кольцо D25	1
13	5500033	U-образное уплотнительное кольцо 25×33×8,2	1
14	5500034	Пыльник 25×33×5	1
15	5500030	Шланг L=1800	1
16	5506514	Шланг L=1000	1



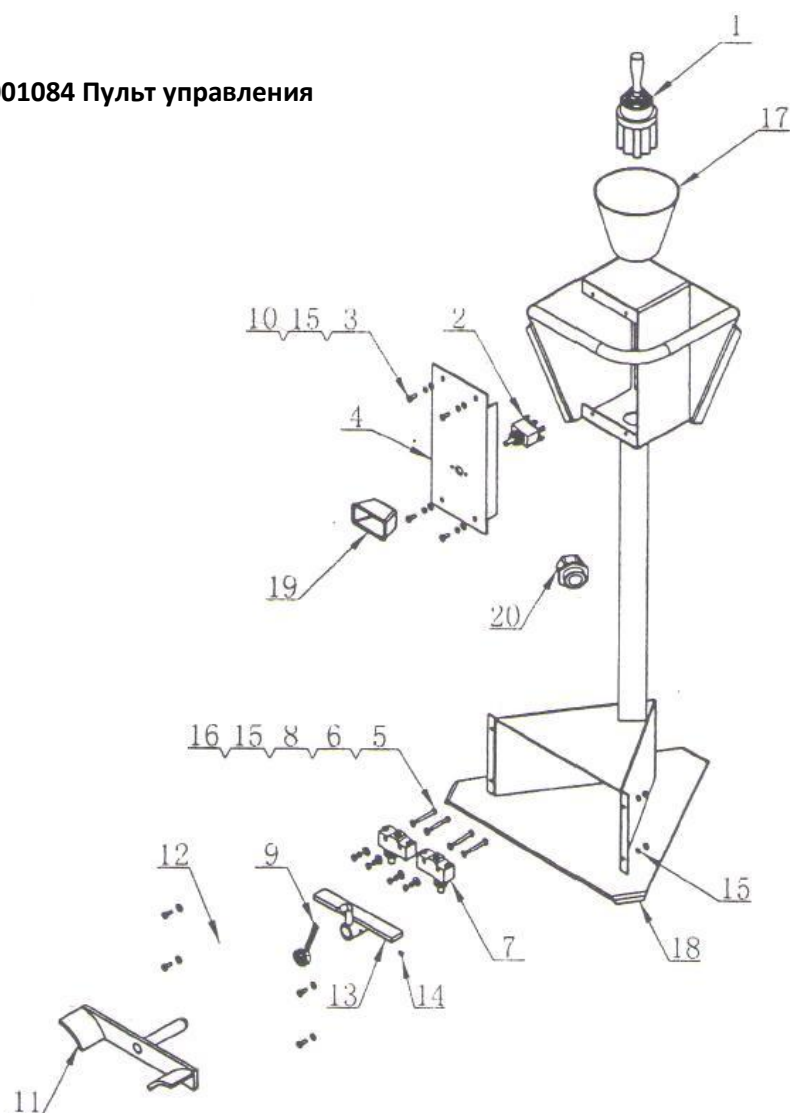
6003202 Электрический щиток



## 6003202 Электрический щиток

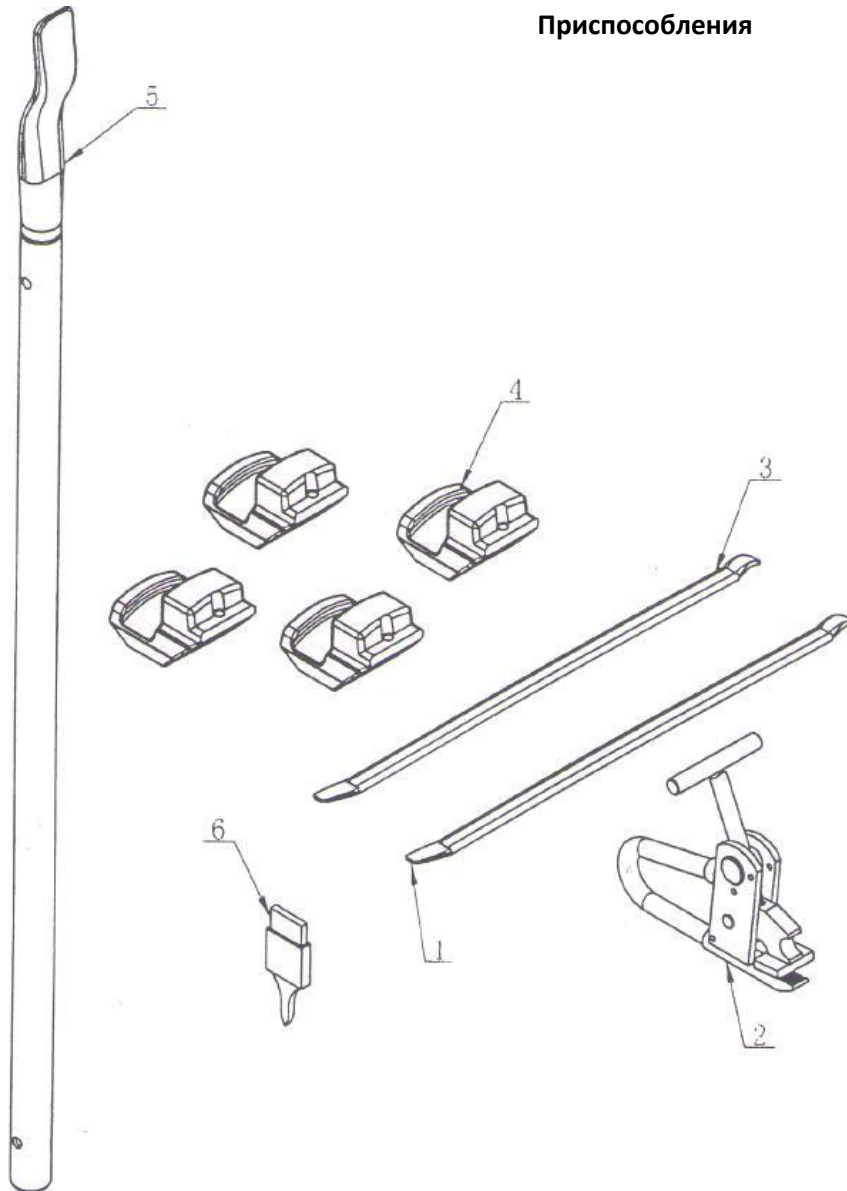
№	Артикул	Наименование	Кол-во
1	5901100	Электрический щиток	1
2	5500056	Индикаторная лампа AD16-22D	1
3	5901200	Крышка электрического щитка	1
4	5008063	Шайба 6	4
5	5004001	Винт М6×12	4
6	5006006	Винт М6×25	4
7	5901006	Палец	2
8	5002068	Кольцо 4	2
9	5500058	Зажим кабельный М18×1,5	2
10	5502089	Наконечник кабельного зажима М20×1,5	1
11	5500062	Кабельный зажим М27×1,5 PG21	2
12	5500062	Кабельный зажим М28×1,5	1
13	6001833	Электрическая панель	1
14	5500042	Трансформатор JBK3-100	1
15	5500051	Контактор S-P12	2
16	5500052	Трехполюсный прерыватель цепи (устройство отключения)	2
17	6001081	Панель заземления	1
18	5500127	Контактная панель	1
19	5500046	Пластина крепления 35 мм	1
20	5009007	Винт М4×8	15
21	5500053	Фиксирующий зажим	2
22	5000010	Винт М4×10	4
23	5500049	Блок выпрямительного моста KBPC-2510	1
24	5000098	Винт М4×14	4
25	5008069	Шайба 4	5
26	5500048	Комбинированный выключатель	1
27	6001835	Кронштейн выключателя	1
28	5500055	Комбинированный выключатель в сборе	1
29	5506415	Замок	1
30	5509097	Винт М4×8	2

## 6001084 Пульт управления



№	Артикул	Наименование	Кол-во
1	5500003	Переключатель TMRN-30	1
2	5500004	Тумблер	1
3	5000010	Винт М4×12	8
4	6001086	Крышка	1
5	5000031	Винт М4×30	4
6	5010040	Шайба 4	4
7	5500005	Микровыключатель	2
8	5004049	Шайба 4	5
9	5500100	Торсион	1
10	5010122	Шайба 4	8
11	6001160	Вал переключения направления	1
12	6001501	Кронштейн	1
13	6001502	Втулка переключения направления	1
14	5000069	Винт М4×8	1
15	5000068	Шайба 4	12
16	5000063	Гайка М4	8
17	6001158	Предохранительная крышка переключателя	1
18	6001500	Рабочий блок	1
19	5500063	Защитная крышка	1
20	5500062	Зажим кабельный М28×1,5	1

## Приспособления



№	Артикул	Наименование	Кол-во
1	5004094	20-дюймовая монтажная лопатка	1
2	6001157	Зажим	1
3	5500038	24-дюймовая монтажная лопатка	1
4	6008830	Защитные накладки (дополнительные приспособления)	4
5	5506519	Монтажная лопатка	1
6	5506518	Щетка	1