



Установка для тестирования и
очистки форсунок с УЗ ванной

РУКОВОДСТВО ПОЛЬЗОВАТЕЛЯ



INJ 4000

Благодарим за покупку автосервисной продукции компании GrunBaum!

Благодарим за покупку автосервисной продукции компании GrunBaum.

Система модели INJ 4000 предназначена для тестирования и ультразвуковой очистки автомобильных форсунок.

Данное руководство содержит важные указания по технике безопасности, которые необходимо соблюдать при настройке, эксплуатации и техническом обслуживании оборудования. Необходимо обеспечить надлежащую эксплуатацию.

В противном случае возможно повреждение системы или возникновение угроз для безопасности. Перед началом эксплуатации этой системы внимательно полностью прочитайте данное руководство, после чего такое руководство должно храниться в легко доступном месте.

Установка INJ4000 должна использоваться только квалифицированными специалистами

Внимательное прочтение данной инструкции будет способствовать безопасной и правильной эксплуатации установки для промывки и ультразвуковой очистки инжекторов. Сохраняйте инструкцию, чтобы использовать ее в дальнейшем.

Компания GrunBaum в течение гарантийного периода (один год) выполнит бесплатное техническое обслуживание и ремонт установки INJ4000 при возникновении любых проблем и неисправностей, связанных с качеством изготовления этой системы.

Потребитель должен оплатить расходы (комплектующие, трудозатраты и транспортировка) на устранение неисправностей, возникших вследствие неправильной эксплуатации системы.

ЗАПРЕЩАЕТСЯ выполнять техническое обслуживание системы без разрешения со стороны компании GrunBaum.

Установка INJ4000 выполняет следующие технологические операции:

- Моделирование рабочих параметров двигателя;
- Имитация динамических режимов работы двигателя (AUTO 1, AUTO 2, AUTO 3);
- Проверка баланса форсунок;
- Проверка форсунок на герметичность;
- Поддержка режима обратной промывки;
- Определение сопротивления форсунок в автоматическом режиме;
- Ультразвуковая очистка форсунок.

Введение

Установка GrunBaum INJ4000, может промывать и тестировать топливные форсунки в режимах, полностью имитирующих их работу на двигателе. Возможна также промывка топливной системы и форсунок автомобиля без снятия с двигателя, что дает существенную экономию времени. Качество промывки гарантируется ультразвуковой технологией, а точность результатов тестирования - микропроцессорным управлением длительностью впрыска и давлением топлива в замкнутом контуре. Автоматизация всего процесса и простая панель управления обеспечивают легкость и удобство эксплуатации.

Установка INJ4000 предназначена для использования специально обученным персоналом.

Соглашение

- Вся информация, содержащаяся в настоящем руководстве, является последней на момент публикации.
- Компания GrunBaum оставляет за собой право вносить любые изменения в настоящее руководство в любое время, без предупреждения.

Меры предосторожности

Необходимо внимательно изучить меры предосторожности перед использованием установки. Несоблюдение мер предосторожности может повлечь за собой в порчу имущества, нанесение ущерба здоровью или смерть. Запрещается допускать необученный персонал к использованию установки.

- Необходимо изучить настоящее руководство по эксплуатации перед использованием установки.
- Необходимо соблюдать меры пожарной безопасности, так как некоторые части установки или двигателя могут вызвать воспламенение.
- Запрещается использовать установку с поврежденным кабелем питания от сети переменного тока.
- Не допускать перегибания кабеля питания через угол стола, а также прикосновения кабеля к горячим или движущимся частям автомобиля, таким как выпускной коллектор или вентилятор охлаждения.
- Если требуется удлинение кабеля питания, необходимо использовать кабель с одинаковым или большим значением максимально допустимого тока.
- По окончании использования установки необходимо отключить кабель питания от сети переменного тока. При вытаскивании из розетки запрещается тянуть за конец кабеля.

- Запрещается включать установку вблизи открытых емкостей с легко воспламеняющейся жидкостью.
- Обеспечьте хорошую вентиляцию помещения при работе с установкой.
- Запрещается держать источники пламени (в том числе зажженные сигареты) вблизи топливной системы автомобиля.
- Следуйте методам обслуживания форсунок, указанным в настоящем руководстве. Используйте материалы, рекомендованные производителем.
- Запрещается включать ультразвуковой излучатель при отсутствии жидкости в ванне.
- Запрещается подключать установку без заземления к сети переменного тока.
- Используйте системы удаления выхлопных газов автомобиля. Вдыхание частиц, содержащихся в выхлопе автомобиля, может нанести серьезный ущерб здоровью.
- Избегайте прикосновения к горячим частям автомобиля.
- Перед началом работы установите рычаг переключения передач автомобиля в нейтральное положение, задействуйте ручной тормоз и заблокируйте передние колеса.
- ПРИБАВОТЕ С УСТАНОВКОЙ ВСЕГДА ИСПОЛЬЗУЙТЕ ЗАЩИТНЫЕ ОЧКИ.
- При отключении шланга следует обернуть его куском ткани, чтобы избежать разбрызгивания.
- Используйте проверочные и очищающие жидкости только по назначению.

Содержание

Панель управления.....	10
Установка.....	11
Подключение.....	12
Подготовка.....	12
Последовательность операций	13
Ультразвуковая очистка.....	13
Проверка баланса производительности и факела распыла.....	14
Проверка герметичности.....	18
Проверка производительности форсунки.....	18
Автоматическая проверка.....	19
Промывка на автомобиле.....	22
Транспортирование и хранение.....	22
Рабочие условия.....	23
Список расходных материалов.....	23
Замена проверочной и очищающей жидкости.....	23
Замена уплотнительных колец.....	24
Замена фильтра.....	24
Гарантия.....	24
Приложение 1.....	26
Приложение 2.....	28
Приложение 3.....	30
Приложение 4.....	30

Описание

Режимы работы:

- Ультразвуковая очистка форсунок: Полное удаление органических отложений за один прием с помощью излучателя мощностью 100 Вт.
- Проверка баланса производительности и факела распыла: Одновременное измерение относительной и индивидуальной производительности 6-ти форсунок.
- Проверка герметичности: Проверяется визуально при максимально допустимом рабочем давлении.
- Проверка расхода: Соответствие производительности форсунки паспортному значению проверяется установкой требуемого давления и длительности впрыска на панели прибора и последующим контролем объема пропущенной форсункой жидкости.
- Автоматическая проверка: проверка форсунок при имитации режимов работы на автомобиле.
- Промывка на автомобиле: Позволяет чистить форсунки и систему подачи топлива автомобиля. Подсоединение прибора к топливной системе любого автомобиля крайне несложно и позволяет экономить время. Соответствующий набор адаптеров входит в комплект поставки.

Преимущества:

- Основные преимущества ультразвуковой мойки и очистки перед всеми известными методами удаления загрязнений следующие: быстрота и высокое качество очистки, механизация трудоёмких ручных операций, исключение дорогостоящих токсичных и взрывоопасных растворителей и замена их более приемлемыми щелочными растворами, обработка изделий сложной конфигурации, возможность в ряде случаев удалять загрязнения, не поддающиеся удалению другими методами. Действие ультразвука в основном сказывается на ускорении процесса растворения загрязнений в растворителях, доставке свежих порций растворителя к загрязнённым поверхностям и удалении отделившихся частиц загрязнений из зоны очистки. Как правило, очистка в ультразвуковой ванне полностью восстанавливает форсунки за один прием.
- Давление рабочей жидкости поддерживается компьютером с высокой точностью во всем рабочем диапазоне, что позволяет адаптировать прибор к любому автомобилю с впрыском топлива. Процесс тестирования форсунок полностью автоматизирован.
- Автоматическое опустошение мерных стаканов без снятия форсунок и разгерметизации подающего трубопровода экономит время и помогает содержать прибор в чистоте.

Технические характеристики

Рабочие условия:

- Температура: -10~+40;
- Относительная влажность: 85%;
- Напряженность магнитного поля: 400А/м;
- Отсутствие пламени в радиусе 2м.

Технические характеристики:

- Питание от сети переменного тока: ~220В±10%, 50/60Гц; ~AC110В±10%, 50/60Гц
- Потребляемая мощность: 250Вт;
- Мощность ультразвукового излучателя: 100Вт;
- Диапазон числа оборотов: 10...9990 об/мин; шаг: 10 об/мин;
- Установка таймера: 1...9999с;
- Ширина импульса впрыска: 0.5...25мс; шаг 0.1 мс;
- Емкость бака: 4700мл;
- Габаритные размеры: 385мм\410мм\500мм;
- Вес: около 35кг.

Состав установки

Установка INJ4000 имеет настольный вариант исполнения.

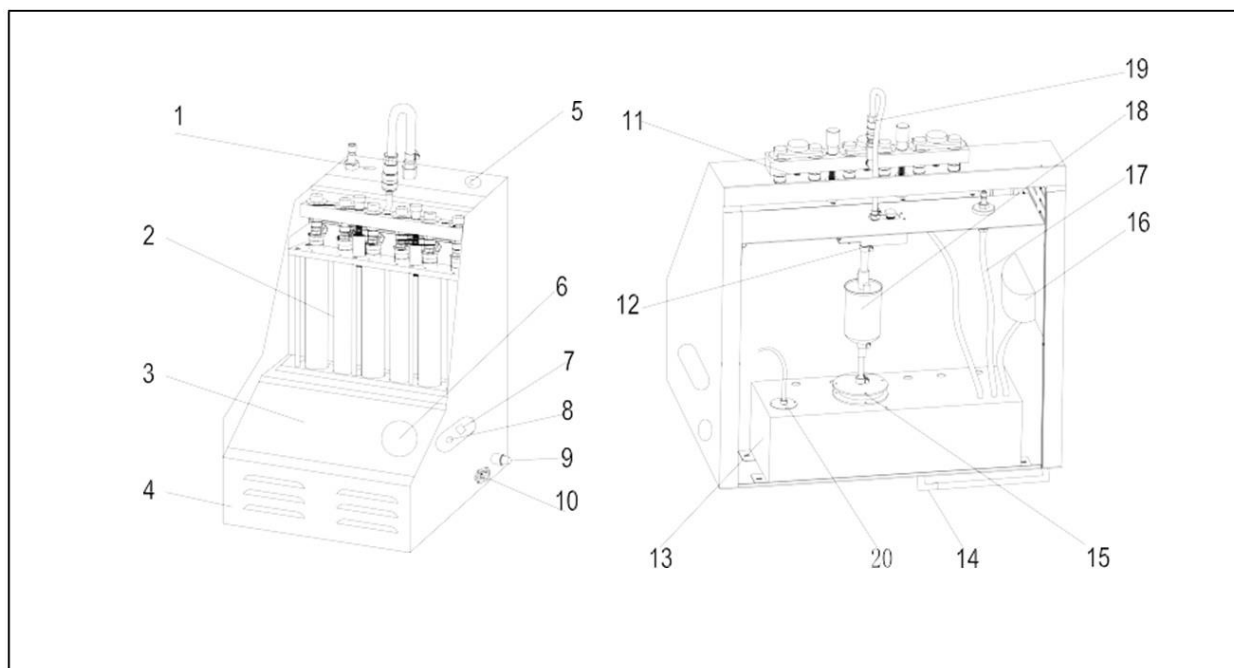


Рис.01

1. Клапан сброса давления;
2. Мерный стакан;
3. Панель управления;
4. Корпус;
5. Разъем управления форсунками;
6. Манометр;
7. Выключатель подсветки;
8. Выключатель питания;
9. Плавкий предохранитель
10. Разъем питания;
11. Сборка распределителя топлива;
12. Т-образный распределитель;
13. Бак;
14. Индикатор уровня жидкости/Сливной шланг;
15. Насос;
16. Наполнительное отверстие;
17. Возвратный шланг;
18. Фильтр;
19. Быстроразъемный соединитель;
20. Датчик уровня топлива.

Примечание:

Устройство установки может незначительно отличаться от показанного на рисунке!

Панель управления

Панель управления показана на Рис.02



Рис.02

Панель управления разделена на пять функциональных блоков (см. табл):

Блок	Назначение
Выбор режима работы	<ul style="list-style-type: none">Выбор режима работы осуществляется с помощью кнопки "()", при этом загорается соответствующий индикатор.
Выбор параметра	<ul style="list-style-type: none">Выбор параметра работы осуществляется с помощью кнопки "()", при этом загорается соответствующий индикатор.
Установка значения параметра	<ul style="list-style-type: none">После выбора режима работы и параметра, установка значения параметра осуществляется с помощью кнопок "◀ / ▶". (▶ - увеличение, ◀ -
Управление системой	<ul style="list-style-type: none">Управление сливом жидкости из мерных стаканов, началом и остановкой работы INJ4000.
Управление давлением жидкости	<ul style="list-style-type: none">Настройка давления жидкости с помощью кнопок [увеличить] / [уменьшить].

Подготовка к работе

1. Установка

- 1) После распаковки установите установку на стол. И ослабьте ленту крепления выходного шланга.
- 2) Подключите кабель к разъему управления форсунками с правой стороны в верхней части установки. Установите шпильки на верхнюю прижимную планку мерных стаканов.
- 3) Установите рифленые гайки на шпильки прижимной планки мерных стаканов.
- 4) Установите распределитель топлива на рифленые гайки и зафиксируйте его с помощью прижимных болтов.

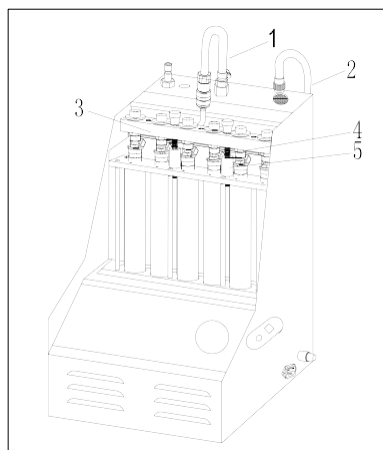


Рис.03

1-Шланг; 2-Кабель управления форсунками; 3-Распределитель топлива; 4-Шпильки; 5-Рифленая гайка

2. Подключение

- 1) Подключите кабель питания от сети переменного тока к разъему в нижней части на правой стенке установки.
- 2) Подключите кабель питания ультразвуковой ванны одним концом к разъему в нижней части на правой стенке установки, другим к разъему на ультразвуковой ванне.

Операции

Подготовка

- 1) Снимите форсунку с автомобиля. Осмотрите уплотнительное кольцо форсунки, если имеются повреждения, замените его. Очистите форсунку от осадков масла, затем поместите в емкость с очистителем или бензином и промойте ее с помощью куска ткани.
- 2) Включить установку с помощью выключателя на боковой стенке.
- 3) Проверить уровень проверочной жидкости, дополнить если необходимо. Обычно бак наполняется до $\frac{1}{2}$ емкости.
- 4) Наполнить ультразвуковую ванну очищающей жидкостью так, чтобы форсунки полностью помещались с объем жидкости.
- 5) Выбрать переходники для подключения форсунок.

Примечание:

Проверочная и очищающая жидкости поставляются в комплекте с установкой.

Проверочная жидкость используется в основном блоке установки, за исключением промывки на автомобиле. Очищающая жидкость используется в ультразвуковой ванне.

Последовательность операций

Полный цикл обслуживания форсунок состоит из следующих операций:

- Ультразвуковая очистка;
- Проверка производительности и факела распыла;
- Проверка герметичности;
- Проверка расхода;
- Автоматическая проверка

После окончания работ

- Нажать кнопку [Слив], чтобы опустошить мерные стаканы.
- Выключить питание и отключить провод от сети переменного тока.
- Слить жидкость из ультразвуковой ванны и протереть ванну с помощью куска ткани.
- Протереть панель управления INJ4000 с помощью куска ткани.
- Слить проверочную жидкость из бака установки в емкость, чтобы избежать испарения.

Проведение операций

Ультразвуковая очистка

Ультразвуковая ванна использует принцип кавитационной очистки поверхности и способность звуковой волны проникать в отверстия и очищать изделия сложной формы.

Последовательность:

- 1) Подключить кабели питания установки и ультразвуковой ванны.
- 2) Наполнить ультразвуковую ванну необходимым количеством жидкости, так чтобы уровень жидкости был на 20мм выше игольчатого клапана форсунки.
- 3) Установить предварительно отмытые инжекторы на полку с отверстиями в ультразвуковой ванне.
- 4) Соединить каждую форсунку с прибором при помощи кабеля.
- 5) Включить выключатель питания ультразвуковой ванны.
- 6) Выбрать [Ультразвуковая очистка] к колонке режимов работы на панели управления с помощью кнопки " ". Выбрать [Таймер] в колонке параметров, и установить время очистки (значение по умолчанию составляет около 10 минут) колонке установки значения. Нажать кнопку [Старт] для включения ультразвукового излучателя.
- 7) По истечении времени INJ4000 автоматически отключит ультразвуковой излучатель и подаст звуковой сигнал.

- 8) Снять форсунки с ультразвуковой ванны и очистить их с помощью куска ткани.

Проверка баланса производительности и факела распыла

Данный режим работы позволяет сравнить относительную производительность всех форсунок, установленных на одном двигателе и проверить соответствие их характеристик паспортным данным. Помогает выявить отличия производительности, вызванные засорением или неисправностью форсунок.

Установка и проверка форсунок с верхней подачей топлива

- 1) Подобрать заглушки для неиспользуемых отверстий распределителя топлива и установить на них соответствующие уплотнительные кольца. Рекомендуется смазывать уплотнительные кольца небольшим количеством масла. Установить заглушки на распределитель.
- 2) Установить прижимные планки и зафиксировать их с помощью болта.
- 3) Подобрать необходимые адаптеры для форсунок и установить их на распределитель топлива.
- 4) Установить форсунки в нормальном (рабочем) положении на распределитель топлива (рекомендуется смазать уплотнительные кольца форсунок).
- 5) Установить распределитель топлива на установку с помощью регулируемых шпилек и рифленых гаек. Зафиксировать один рифленый болт (два рифленых болта при исполнении установки для 6 форсунок) (черн.). См. Рис. 04.
- 6) Подключить форсунки к кабелю управления.
- 7) Перед выполнением проверки, опустошить мерные стаканы, нажав кнопку [Слив].
- 8) Выбрать режим работы [Тестирование равномерности формы факела распыла] на панели управления, установить значения параметров впрыска (см. значения в приложении или документации на автомобиль), нажать кнопку [Старт] для начала проверки (переключение между режимами проверки факела распыла и баланса производительности осуществляется с помощью кнопки [Слив]).
- 9) По завершении проверки INJ4000 автоматически остановит работу и подаст звуковой сигнал.

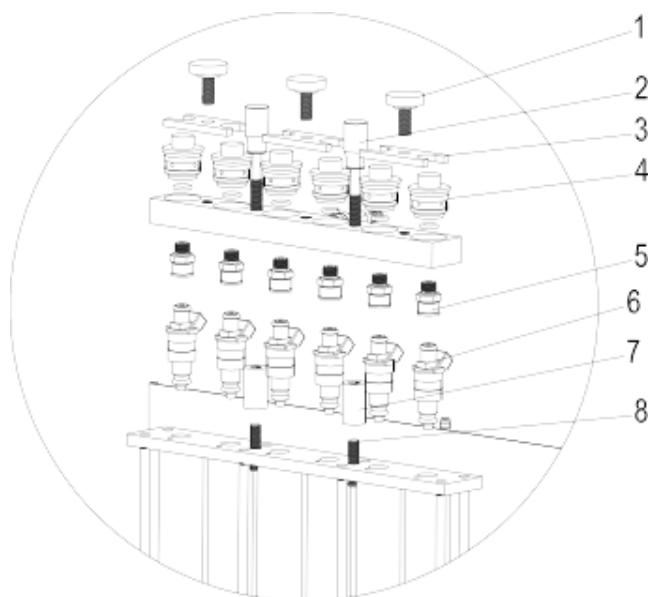


Рис. 04

1-Прижимной болт; 2-Рифленый болт; 3-Прижимная планка; 4-Заглушка для неиспользуемых отверстий; 5-Адаптер для форсунки с верхней подачей топлива; 6-Форсунка; 7-Рифленая гайка; 8-Шпилька.

Установка и проверка форсунок с боковой подачей топлива

- 1) Подобрать необходимые адаптеры для форсунок с боковой подачей топлива и установить уплотнительные кольца на них. Смазать уплотнительные кольца небольшим количеством масла.
- 2) Установить форсунки в адаптеры и установить их на распределитель топлива.
- 3) Установить крестообразные планки и зафиксировать их с помощью болтов.
- 4) Установить распределитель топлива на установку и зафиксировать его с помощью двух рифленых болтов (черн.). См. Рис. 05.
- 5) Подключить кабель управления форсунками.
- 6) Перед выполнением проверки, опустошить мерные стаканы, нажав кнопку [Слив], если необходимо.
- 7) Выбрать режим работы [Тестирование равномерности формы факела распыла] на панели управления, установить значения параметров впрыска (см. значения в приложении или документации на автомобиль), нажать кнопку [Старт] для начала проверки (переключение между режимами проверки факела распыла и баланса производительности осуществляется с помощью кнопки [Слив]).
- 8) По завершении проверки INJ4000 автоматически остановит работу и подаст звуковой сигнал.

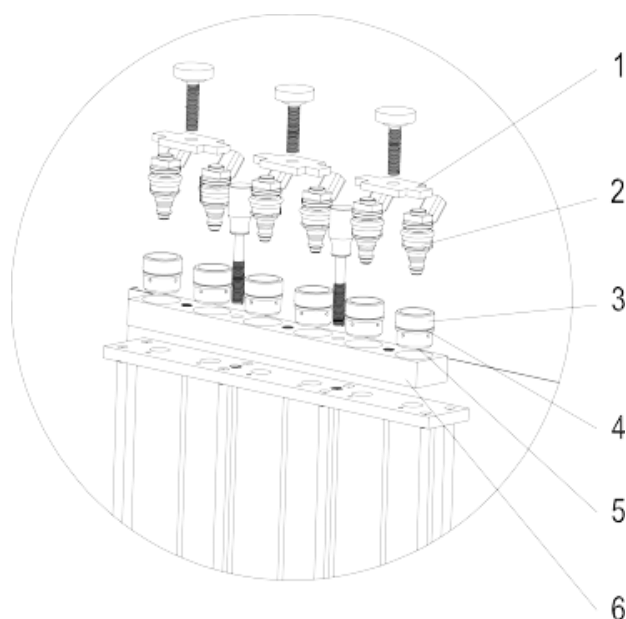


Рис. 05

1-Крестообразная прижимная планка; 2-Топливная форсунка с боковой подачей топлива; 3-Адаптер; 4,5-Уплотнительное кольцо; 6-Распределитель топлива.

Примечание:

- Во время тестирования переключение между режимами проверки факела распыла и баланса производительности осуществляется с помощью кнопки [Слив].
- Начальное значение номера форсунки принимается равным 0, это означает, что все форсунки будут задействованы при проверке. Выбор форсунки осуществляется изменением значения параметра "Номер цилиндра/Режим"
- Во время тестирования давление жидкости изменяется с помощью кнопок [Увеличение давления] / [Уменьшение давления].
- Во время тестирования необходимо следить за уровнем жидкости в баке.
- Для исправных форсунок разница производительности должна составлять не более 2%, факелы рапыла должны быть идентичными.
- Во время проверки возможно изменение значения параметров частоты (RPM) и скважности импульса впрыска (PW).

Обратная промывка

Обратная промывка форсунок осуществляется при использовании соответствующих адаптеров в режиме проверки баланса производительности и факела распыла [Тестирование равномерности формы факела распыла]. При обратной промывке удаляются внутренние загрязнения форсунки.

Последовательность:

- 1) Подобрать заглушки для неиспользуемых отверстий распределителя топлива и установить на них соответствующие уплотнительные кольца. Рекомендуется смазывать уплотнительные кольца небольшим количеством масла. Установить заглушки на распределитель.
- 2) Установить прижимные планки и зафиксировать их с помощью болта.
- 3) Подобрать адаптеры для обратной промывки и уплотнительные кольца и установить их под распределителем топлива.
- 4) Установить форсунки в обратном направлении (выходным вверх).
- 5) Подобрать проставку, в соответствии с формой форсунки и установить ее под форсункой.
- 6) Установить распределитель топлива и форсунки на установку. Зафиксировать распределитель с помощью шпилек, рифленых гаек и болтов. См. Рис. 06
- 7) Подключить кабель управления форсунками.
- 8) Установить значения параметров впрыска и нажать [Run] для начала проверки.
- 9) После окончания промывки INJ4000 автоматически прекратит работу и подаст звуковой сигнал.

Примечание:

- Во время возможно обратной изменение промывки давления жидкости с помощью кнопок [Увеличение давления/Уменьшение давления].
- Рекомендуется опустошать мерные стаканы, нажимая кнопку [Слив], чтобы избежать переполнения жидкости.

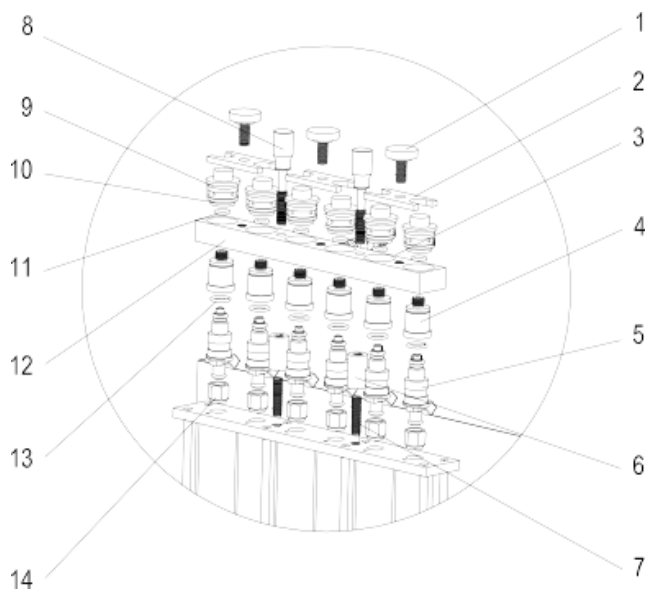


Рис. 06

1-Прижимной болт; 2-Прижимная планка; 3-Заглушка для неиспользуемых отверстий; 4-Адаптер для обратной промывки; 5-Форсунка; 6-Рифленая гайка; 7-Шпилька; 8-Рифленый болт; 9,10,11-Уплотнительное кольцо; 12-Распределитель топлива; 13-Уплотнительное кольцо; 14-Проставки.

Проверка герметичности

Тест позволяет определить герметичность иглы при заданном давлении жидкости.

Последовательность операций (установка форсунок согласно разделу “проверка баланса производительности и факела распыла”):

- 1) Перед выполнением проверки нажать кнопку [Слив], чтобы опустошить мерные стаканы, если необходимо.
- 2) Выбрать [Тест на утечки] на панели управления и нажать кнопку [Старт] для начала проверки. Регулировка давления осуществляется с помощью кнопок [Увеличение давления/ Уменьшение давления] во время выполнения проверки. Рекомендуется устанавливать давление на 10% выше указанного производителем автомобиля.
- 3) По завершении проверки INJ4000 автоматически остановит работу и подаст звуковой сигнал.

Примечание:

- Исправная форсунка допускает появления не более одной капли в минуту (или в соответствии со спецификацией производителя).
- Начальное время таймера устанавливается равным 1-ой минуте.

Проверка производительности форсунки

Режим позволяет измерить реальную производительность форсунки в рабочих условиях (измерить количество топлива, которое дозирует форсунка за 15 секунд) и проверить ее соответствие паспортным данным. Причиной несоответствия производительности может быть загрязнение или несоответствие электрических параметров форсунки.

Последовательность операций (установка форсунок согласно разделу “проверка баланса производительности и факела распыла”):

- 1) Перед выполнением проверки нажать кнопку [Слив], чтобы опустошить мерные стаканы, если необходимо.
- 2) Выбрать [Тест производительности] на панели управления и нажать кнопку [Старт] для начала проверки. Отрегулировать давление с помощью кнопок [Увеличение давления]/[Уменьшение давления] в соответствии со спецификацией.

- 3) По завершении проверки INJ4000 автоматически остановит работу и подаст звуковой сигнал.

Автоматическая проверка

Данная функция позволяет проводить в автоматическом режиме тестирование форсунок по процедурам: баланс, распыление, герметичность, производительность. Что позволяет сэкономить время и провести полную диагностику форсунок при симуляции различных режимов работы двигателя, в один прием.

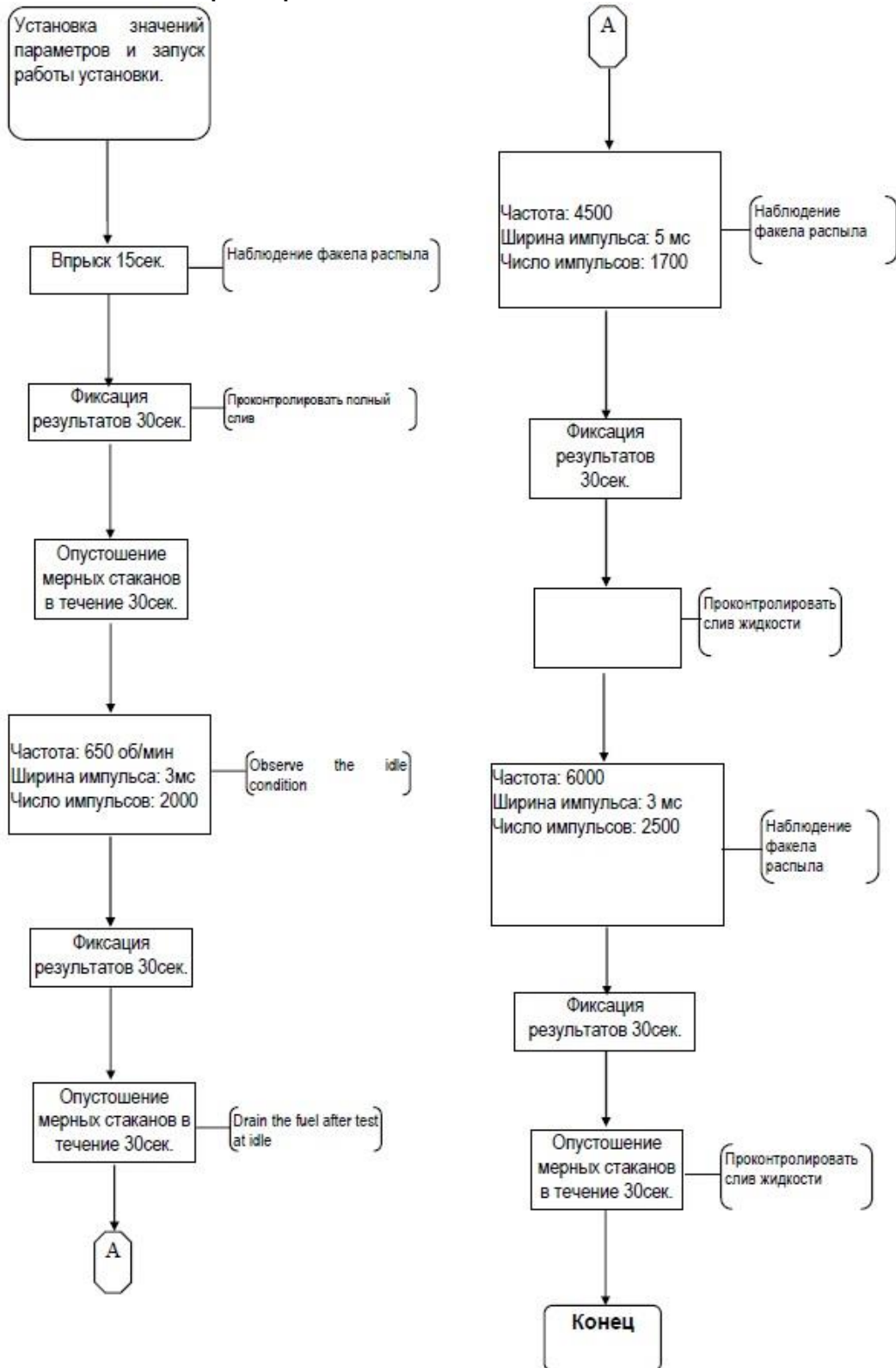
Последовательность операций (установка форсунок согласно разделу “проверка баланса производительности и факела распыла”):

- 1) Перед выполнением проверки нажать кнопку [Слив], чтобы опустошить мерные стаканы, если необходимо.
- 2) Выбрать [Автоматический тест] на панели управления и установить давление жидкости в соответствии со спецификацией на форсунку, выбрать режим проверки (1, 2, или 3), нажать кнопку [Старт] для начала теста.
- 3) Регулировка давления жидкости возможна с помощью кнопок [Увеличение давления]/[Уменьшение давления] во время тестирования.
- 4) По завершении проверки INJ4000 автоматически остановит работу и подаст звуковой сигнал.

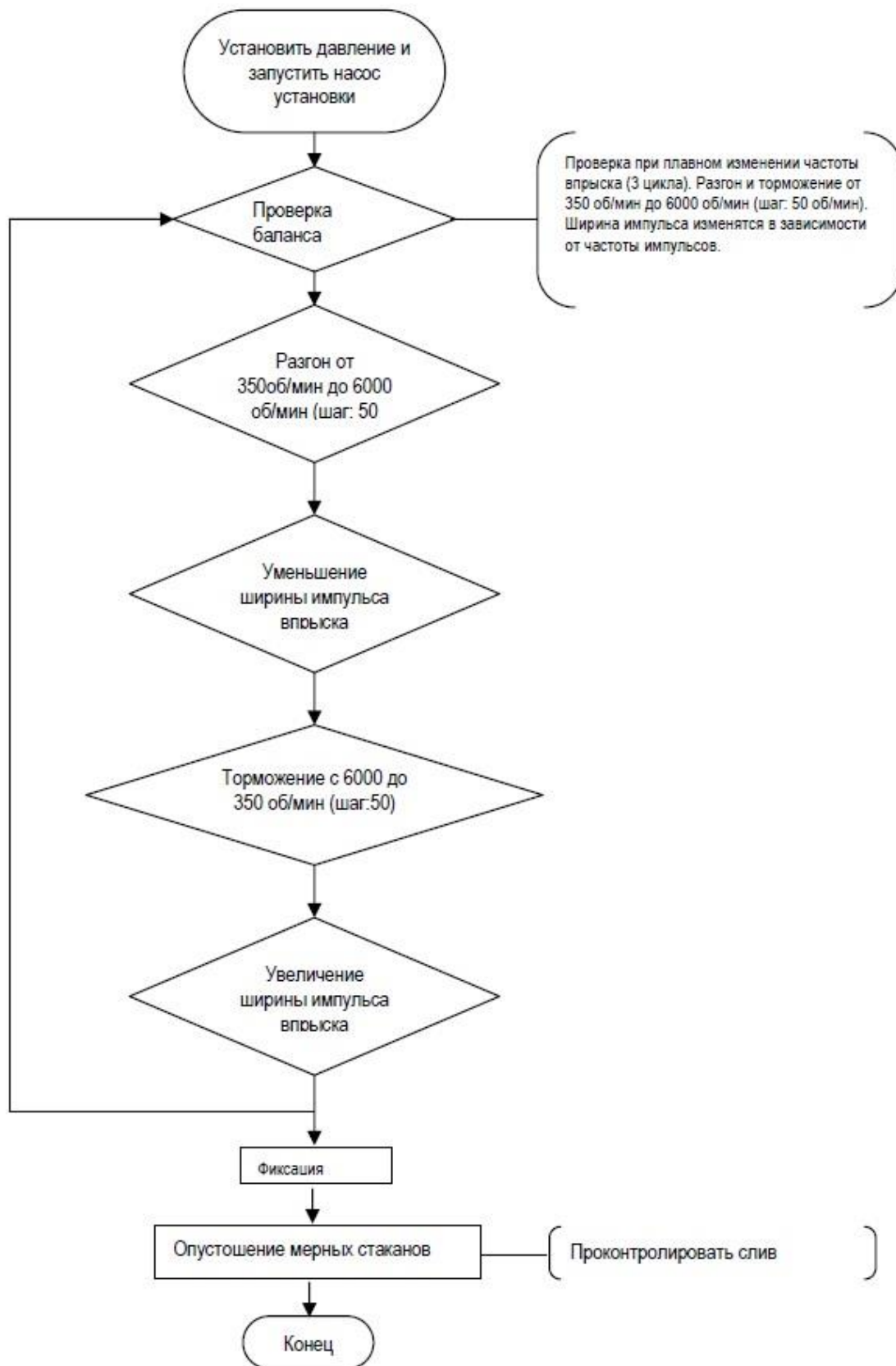
Примечание:

- По умолчанию устанавливается Режим 1.
- Режим 3 включает в себя операции режима 1 и режима 2.

Режим 1 автоматической проверки



Режим 2 автоматической проверки



Промывка на автомобиле

Режим предназначен для очистки форсунок, топливной системы или карбюратора без снятия с двигателя.

Последовательность операций:

- 1) Подготовить смесь очищающей жидкостью и топлива в нужной пропорции и залить в бак установки.
- 2) Найти и отсоединить трубки подачи и сброса топлива автомобиля от регулятора давления, соединить их вместе.
- 3) Отключить топливный насос автомобиля (если это возможно).
- 4) Отсоединить трубку распределителя установки, подсоединить на ее место длинный шланг.
- 5) Второй конец шланга подсоединить на место штатной трубки подачи топлива автомобиля.
- 6) Соединить магистраль обратного сброса топлива с отверстием заправки бака установки. При соединении магистралей с автомобилем следует воспользоваться соответствующими адаптерами.
- 7) Выбрать режим "Очистка на автомобиле", установить давление в соответствии с тех. данными автомобиля. Нажать кнопку "Старт".
- 8) Работа установки может быть остановлена в любой момент нажатием кнопки "Стоп".

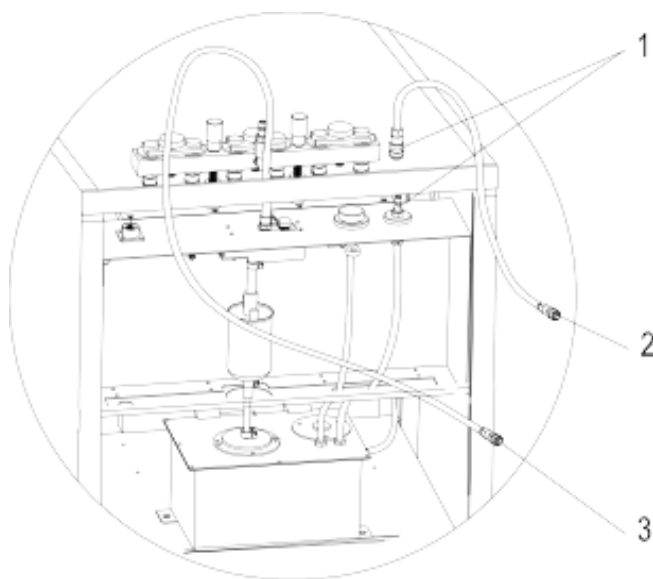


Рис.07

1-Подключение к шлангу возврата топлива автомобиля; 2-Разъем шланга возврата жидкости; 3-Подключение к шлангу подачи топлива.

Обслуживание

1. Транспортирование и хранение

Рекомендуется поднимать и перетаскивать установку руками.

1.1 Транспортирование

А. Перед транспортированием установки необходимо слить жидкость, находящуюся в баке.

В. Необходимо транспортировать установки в оригинальной упаковке, вставленной в основание.

С. Не допускать отклонения от вертикального положение более чем на 45°С.

1.2 Хранение

Хранить в сухом помещении.

2. Рабочие условия

1) Расстояние между установкой и стенкой помещения или других предметов должно быть не менее 200мм. Установка должна использоваться в хорошо вентилируемом помещении при температуре от -10°С до 40°С.

2) Установка должна быть правильно заземлена. Убедитесь, что розетка сети переменного тока также имеет правильное заземление.

3. Список расходных материалов

Номер	Название	Спецификац	Кол-во	Примечание
12AE011B	Верхнее уплотнение мерного стакана	40.2*22*3	4 шт.	
12AE012A	Нижнее уплотнение мерного стакана	40.2*15*3	4 шт.	
	Уплотнительные кольца			
14AC031A	Проверочная жидкость	4Л	1 канистра	
14AC005A	Очищающая жидкость	MIF-102 355 мл.	2 банки	

4. Замена проверочной и очищающей жидкости

Проверочная жидкость используется в установке, за исключением промывки форсунок без снятия с автомобиля. Очищающая жидкость используется в ультразвуковой ванне для очистки форсунок.

Примечание:

По мере использования проверочная жидкость накапливает большое количество отложений и должна регулярно заменяться во избежание засорения форсунок и насоса.

5. Замена уплотнительных колец

Необходимо заменять уплотнительные кольца по мере износа.

6. Замена фильтра

Необходимо периодически заменять фильтр. После замены необходимо проверить соединения фильтра на предмет утечек при максимальном давлении жидкости в режиме проверки герметичности форсунок [Тест на утечки].

Послепродажное обслуживание

1. Гарантия

Качество поставляемого Оборудования соответствует техническим требованиям производителя Оборудования и установленным в Российской Федерации стандартам (техническим регламентам) на соответствующие категории Оборудования. При возникновении Гарантийного случая в течение гарантийного срока Поставщик за свой счет производит ремонт Оборудования на основании рекламации Покупателя. В случае обнаружения любой неисправности (брака) Оборудования в период его эксплуатации Покупатель обязан направить Поставщику рекламацию, содержащую следующие сведения: наименование Оборудования, серийный номер, описание и обстоятельства возникновения неисправности, контактную информацию о собственнике Оборудования, иную информацию, необходимую для выполнения Поставщиком своих обязательств в рамках Договора. Поставщик имеет право запросить у Покупателя дополнительную информацию об Оборудовании (условиях его эксплуатации) в связи с обнаружением неисправности. Гарантийный срок составляет 12 (Двенадцать) месяцев с момента поставки Оборудования, если в Спецификации не указано иное. Гарантийный срок на элементы, подверженные естественному износу (шланги, фитинги, кабели, разъемы и т. д.), составляет 90 (Девяносто) дней. Срок рассмотрения Поставщиком рекламации составляет не более 15 (Пятнадцати) рабочих дней с момента ее получения. Условия выезда сотрудников Поставщика для производства диагностики и гарантийного ремонта оговариваются Сторонами дополнительно. Рекламации на Оборудование, монтаж или шефмонтаж которого производился без участия и/или освидетельствования Поставщика, Поставщиком не принимаются, если Сторонами в Спецификации не согласовано иное. Доставка продукции в сервис-центр и обратно производится за счет покупателя.

Гарантийное обслуживание не производится в следующих случаях:


- При отсутствии гарантийного сертификата или с неправильно оформленным гарантийным сертификатом (наличии в нем исправлений);
- Оборудование, используемое не по назначению или с нарушением правил использования, эксплуатации и обслуживания, описанных в технической документации.
- Оборудование, поврежденное вследствие ошибок Покупателя при подборе запчастей, неквалифицированной установке, в результате ударов или других механических, термических и химических воздействий, несанкционированного изменения конструкции, электрических, гидравлических или пневматических систем и частей Оборудования.
- Части Оборудования, подвергшиеся естественному износу, гибкие соединения, фитинги.
- Оборудование, имеющее признаки неправильной установки.
- Оборудование, которое было повреждено при перевозке, в том числе в результате ДТП.
- Подлежащее монтажу Оборудование, монтаж которого был выполнен с нарушением требований по установке и монтажу, предписанных производителем Оборудования, либо произведен неквалифицированным персоналом.
- Оборудование с нарушенными пломбами и/или имеющее признаки вскрытия.
- При наличии механических повреждений, следов воздействия пара, жидкости, химических веществ, попадании в изделие посторонних предметов, жидкостей, насекомых, животных и т.п.
- В случаях неисправностей, появившихся вследствие несчастного случая, пожара, наводнения, военных действий и других обстоятельств непреодолимой силы, находящихся вне контроля производителя и продавца изделия;
- Для неисправностей, вызванных неправильным подключением дополнительного оборудования или некорректной установкой программного обеспечения;
- В случае обнаружения в изделии неоригинальных комплектующих, которые привели к отказу изделия или модификации продукции, не предусмотренной документацией.

Приложение 1. Давление топлива различных автомобилей

МАРКА А/М	МОДЕЛЬ	ДАВЛЕНИЕ
TOYOTA	TOYOTA 3.0	0.284
	PREVIA	0.27—0.33
	LEXUS 300 400	0.265—0.304
	CAMRY 3.0	0.265—0.304
	LAND CRUISER	0.30
	COROLLA	0.27—0.31
HONDA	ACCORD 2.0 2.2	0.285
	CIVIC 1.5L	0.255—0.285
	LEGEND 3.2L	0.27—0.304
NISSAN	BLUE BIRD	0.25
	MAXIMA	0.25
	300EX	0.206—0.255
MITSUBISHI	V63000	0.35
MAZDA	323	0.20—0.22
	626	0.25—0.29
	929	0.25—0.29
BMW	528	0.27—0.29
GM	BUICK CENTURY	0.29—0.33
	BUICK PARK AVENUE	0.29—0.33

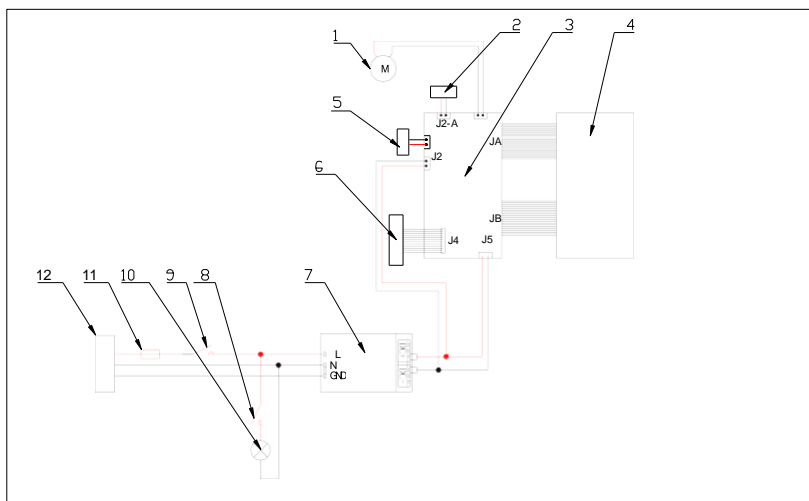
МАРКА А/М	МОДЕЛЬ	ДАВЛЕНИЕ
	CADILLAC 5.7	0.29—0.33
	LUMINA	0.23—0.30
	CORSICA	0.25—0.30
FORD	TEMPO 2.3L	0.28
	LINCOLN TOWN	0.206—0.308
CHRYSLER	CHEROKEE 213	0.273
	DODGE 3.3L DODGE CARAVAN	0.337
HYUNDAI	SONATA	0.265—0.275
DAEWOO	DAEWOO	0.28—0.30
AUDI	6 CYLINDER	0.24—0.27
	5, 4 CYLINDER	0.45—0.50
VOLKSWAGEN	JETTA	0.27—0.29
VOLVO	VOLVO	0.23—0.30

Приложение 2. Набор адаптеров

№	Код	Рисунок	Название	Кол-во	Размеры, мм	Назначение
1	16AG03 3А		Комплект устройства распределения топлива.	1		Монтируется на стойке
2	11AA487 А		Универсальный адаптер для прямой и обратной промывки.	6		Монтируется на распределителе рабочей жидкости. Размер уплотнительных колец: ● 26.5 x 2.65 ● 20 x 2.65 ● 7.1 x 2.65
3	11AA476 А		Заглушка для неиспользуемых отверстий.	5		Наружная резьба под универсальный адаптер. Перекрывает лишние точки подключения при одновременном тестировании менее шести форсунок.
4	11AA471 А		Адаптер для верхней подачи топлива, прямая промывка.	6	Ф10.5	Наружная резьба под универсальный адаптер, внутренняя цилиндрическая посадка под уплотнительное кольцо.
5	11AA472 А		Адаптер для верхней подачи топлива, прямая промывка.	6	Ф13.5	Наружная резьба под универсальный адаптер, внутренняя цилиндрическая посадка под уплотнительное кольцо.

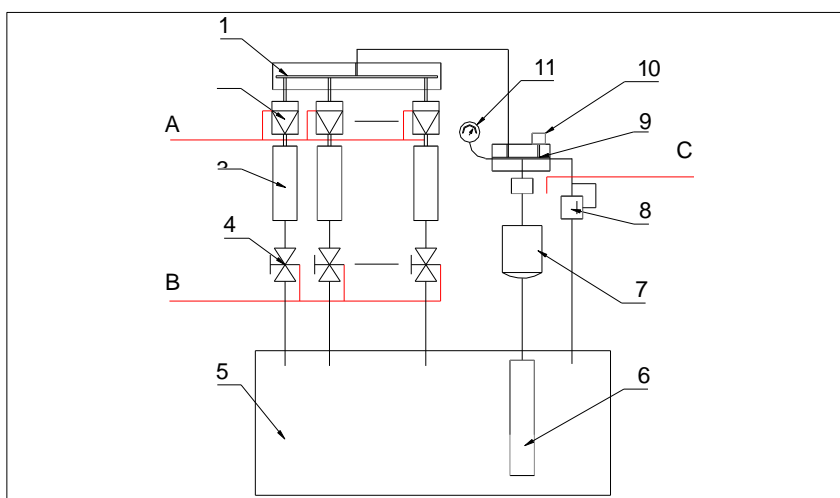
№	Код	Рисунок	Название	Кол-во	Размеры, мм	Назначение
6	11AA4 73 A		Адаптер для верхней подачи топлива, прямая промывка.	6	Внутренняя резьба M10 x 1.0	Наружная резьба под универсальный адаптер, внутренняя резьба уплотняется резиновым кольцом.
7	11AA4 74 A		Адаптер для верхней подачи топлива, прямая промывка.	6	Внутренняя резьба M12 x 1.5	Наружная резьба под универсальный адаптер, внутренняя резьба уплотняется резиновым кольцом.
8	10AU1 8 5A		Кабель подключения форсунок.	1		Служит для подключения форсунок при очистке в ультразвуковой ванне и проверке на установке.
9	12AB2 3 5A		Переходник для подключения форсунок ВUICK.	6		Служит для подключения форсунок ВUICK к кабелю.
10	10AU 43 5A 10AU 43 6A		Универсальный переходник для подключения форсунок.	10		Служит для подключения форсунок ВUICK к кабелю.

Приложение 3. Схема электрических соединений



1-Насос; 2-Электромагнитный клапан; 3-Плата управления; 4-Панель управления; 5-Датчик давления; 6-Форсунка; 7-Модуль питания; 8-Выключатель подсветки; 9-Выключатель питания; 10-Подсветка; 11-Плавкий предохранитель; 12-Разъем питания.

Приложение 4. Гидравлическая схема



1-Распределитель топлива; 2-Форсунка; 3-Мерный стакан; 4-Электромагнитный клапан; 5-Бак; 6-Насос; 7-Фильтр; 8-Клапан сброса давления; 9-Т-образный распределитель; 10-Разъем; 11-Манометр; А-Провод подключения форсунок; В-Провод управления электромагнитными клапанами; С- Провод питания насоса.